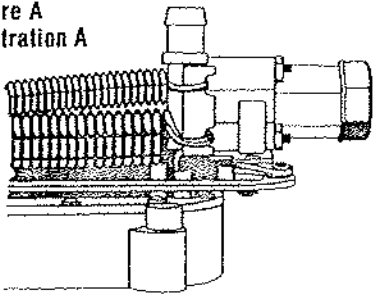
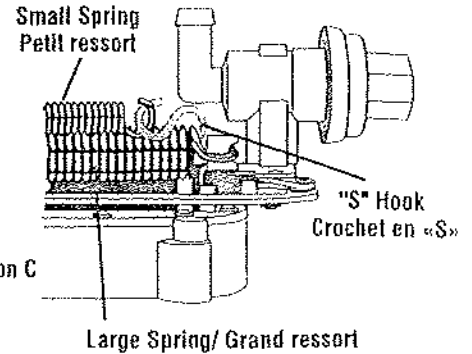
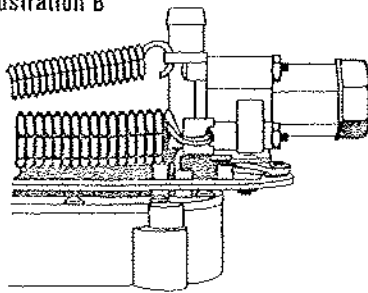


## Aqua Magic® Galaxy®/Starlite® Water Valve Replacement Package

### Ensemble de remplacement du robinet de prise d'eau Aqua Magic® Galaxy®/Starlite®

 Figure A  
 Illustration A

 Figure B  
 Illustration B

 Figure C  
 Illustration C

Large Spring/ Grand ressort

#### Installation Instructions

##### Tools Needed

- Hose clamp pliers or needle-nose pliers
- Phillips head screwdriver
- 7/16" nut driver/socket or wrench

1. Remove toilet from floor (see Owner's Manual). (To avoid marring top of toilet, use a pad.) Turn upside down. (Do not remove mechanism.)

2. Post-1985 (Fig. A – spring attached to post): See Step 4.

Pre-1985 (Fig. B – spring attached to ball valve): Unhook spring from ball valve, leaving spring attached to foot pedal. Reattach small spring to large spring by placing "S" hook into long leg of large spring. Put small spring into open end of "S" hook (Fig. C).

3. Remove lock nut from stem of ball valve.

4. Remove phillips screws from ball valve. Gently move ball valve down to clear stem from hole in lever plate

(allows easier access to hose clamp).

5. Remove hose clamp from ball valve. Remove ball valve from flush tube. Discard old ball valve and stem.

6. Reattach hose to new water valve. Legs on clamp should face front of toilet. Make sure clamp is past barb on valve. (DO NOT replace hose clamp with other non-spring-type clamps. Leaks may result.)

7. Position stem into center hole in lever plate and through slotted hole in drive arm.

8. Attach water valve to lever plate with phillips head screws (supplied).

9. Replace 7/16" hexnut and 1/4" lock washer on valve stem.

10. Check mechanism for valve and spring function.

11. Install new closet flange seal on bottom of toilet. Reinstall to floor (see Owner's Manual).

#### Directives d'installation

##### Utis a besoin

- Pince à bride ou à bec effilé
- Tournevis Phillips
- Tourne-écrou/douille ou clé de 7/16 po

1. Retirer le cabinet du plancher (consulter le guide de l'utilisateur). (Pour éviter d'endommager le dessus du cabinet, utiliser un coussinet.) Renverser. (Ne pas retirer le mécanisme.)

2. Après 1985 - (Ill. A - ressort fixé à la tige) : voir étape 4. Avant 1985 - (Ill. B - ressort fixé au robinet à bille) : décrocher le ressort du robinet à bille, en laissant le ressort attaché à la pédale actionnée par le pied. Fixer le petit ressort au grand ressort en plaçant le crochet en «S» dans la tige longue du grand ressort. Mettre le petit ressort dans l'extrémité ouverte du crochet en «S» (Ill. C).

3. Retirer l'écrou de blocage de la tige du robinet à bille.

4. Retirer les vis Phillips du robinet à bille. Déplacer doucement le robinet à bille vers le bas pour libérer la tige du trou dans la plaque du levier (permet un accès plus facile au collier de serrage.)

5. Retirer le collier de serrage du robinet à bille. Retirer le robinet à bille du tuyau de la chasse. Jeter le vieux robinet à bille et la vieille tige.

6. Remettre le tuyau sur le nouveau robinet de prise d'eau. Les pattes de

la bride de serrage devraient faire face à l'avant du cabinet. S'assurer que la bride dépasse les raccords cannelés du robinet. (NE PAS remplacer la bride de serrage du tuyau par des brides sans ressort. Des fuites pourraient se produire.)

7. Positionner la tige au centre du trou dans la plaque du levier et par les trous allongés du bras d'entraînement.

8. Joindre le robinet de prise d'eau à la plaque de levier à l'aide des vis Phillips (fournies).

9. Replacer l'écrou hexagonal de 7/16 po et la rondelle de blocage de 1/4 po sur la tige du robinet.

10. Vérifier le mécanisme pour le fonctionnement du robinet et du ressort.

11. Installer le joint d'étanchéité de la bride de sol au fond du cabinet. Réinstaller au plancher (consulter le guide de l'utilisateur).

### Paquete de repuesto de la válvula de agua Aqua Magic® Galaxy®/Starlite®

Figura A

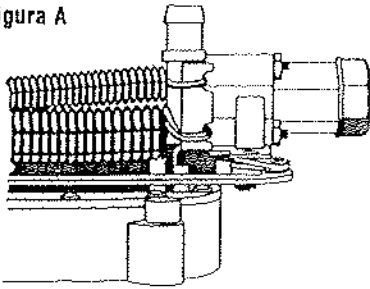


Figura B

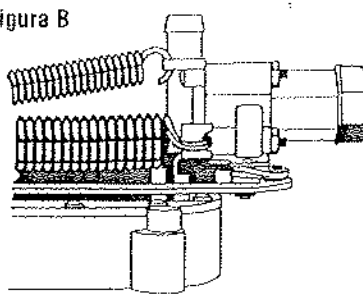
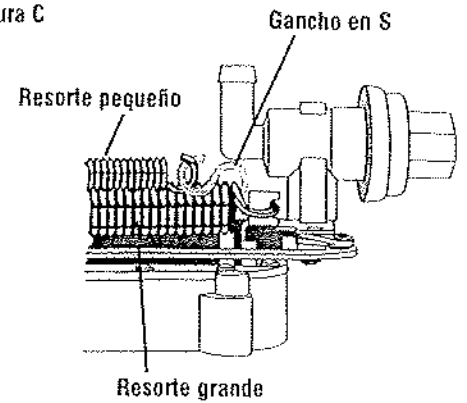


Figura C



#### Instrucciones para instalar

##### Herramientas necesarias

- Alicates para abrazaderas de presión o alicates de punta fina
- Destornillador tipo Phillips
- Llave de tubo o llave plana para tuercas de 7/16"

1. Levante el inodoro del piso (lea el Manual del propietario). (Para evitar dañar la parte de arriba del inodoro, use una colcha.) Voltee el inodoro boca abajo. (No retire el mecanismo.)
2. Lea el paso 4 para los modelos posteriores a 1985 (Figura A, el resorte va conectado al poste).

Para los modelos anteriores a 1985 (Figura B, el resorte va conectado a la válvula de bola): Desenganche el resorte de la válvula de bola, dejando el resorte enganchado al pedal. Vuelva a enganchar el resorte pequeño al resorte grande colocando un gancho en S en la pata larga del resorte grande. Coloque el resorte pequeño en el extremo abierto del gancho en S (Figura C).

3. Saque la tuerca de presión del vástago de la válvula de bola.
4. Desatornille los tornillos Phillips de la válvula de bola. Mueva suavemente la válvula de bola hacia abajo para sacar el vástago del orificio de la placa de la palanca (esto permite un mayor acceso a la abrazadera de la manguera).
5. Retire de la válvula de bola la abrazadera de la manguera. Desconecte la válvula de bola del tubo de descarga. Deseche la válvula de bola y el vástago viejos.
6. Vuelva a conectar la manguera a una válvula de agua nueva. Las patas de la abrazadera deberían apuntar al frente del inodoro. Verifique que la abrazadera esté colocada después del reborde de la válvula. (NO sustituya la abrazadera a presión por otras abrazaderas que no sean de resorte. Esto puede causar fugas.)
7. Ubique el vástago a través del orificio central de la lámina de la palanca y a través del orificio acanalado del brazo propulsor.
8. Fije la válvula de agua a la lámina de la palanca con los tornillos de cabeza Phillips (suministrados).
9. Vuelva a colocar la tuerca hexagonal de 7/16" y la arandela de presión de 1/4" en el vástago de la válvula.
10. Verifique que el mecanismo de la válvula y el del resorte funcionen bien.
11. Instale un nuevo sello de brida en la parte inferior del inodoro. Vuelva a montar el inodoro en el piso (lea el Manual del propietario).