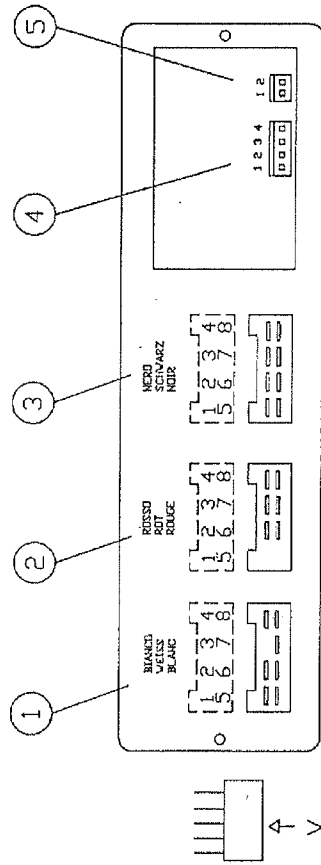


## FUNZIONI

1. LED segnalazione rete 220V inserita.
2. LED segnalazione batteria servizi. Si illumina di colore verde premendo il pulsante di test rif. 17 e di colore rosso quando l'alternatore motore o il carica batterie, caricano la batteria.
3. LED segnalazione batteria auto. Si illumina di colore verde premendo il pulsante di test rif. 16 e di colore rosso quando l'alternatore motore carica la batteria.
4. LED segnalazione serbatoio acqua potabile. Si illumina di colore verde premendo il pulsante di test rif. 17.
5. LED segnalazione serbatoio recupero. Si illumina di colore rosso, quando il serbatoio è pieno.
6. Interruttore per il comando dell'alimentazione servizi gruppo B.
7. Interruttore per il comando dell'alimentazione servizi gruppo A7.
8. Interruttore per il comando dell'alimentazione pompa.
9. Interruttore per il comando dell'alimentazione prese.
10. Fusibile 10A per l'alimentazione servizi gruppo B.
11. Fusibile 10A per l'alimentazione servizi gruppo A.
12. Fusibile 7,5A per l'alimentazione pompa.
13. Fusibile 15A per l'alimentazione prese.
14. LED di segnalazione dei livelli del serbatoio acqua potabile. Si illuminano premendo il pulsante di test rif. 17.
15. Voltmetro a led per il controllo della tensione delle batterie.
16. Pulsante di test per il controllo della tensione della batteria auto.
17. Pulsante di test per il controllo della tensione della batteria servizi ed il livello del serbatoio acqua potabile.



## CONNETTORE 8 VIE BIANCO RIF.1

(collegamento batterie)

1. Massa
2. Massa
3. Non collegato
4. Segnale 220V (da collegare all'apposito morsetto del carica batterie CBE)
5. Positivo batteria servizi
6. Positivo batteria servizi
7. D+ alternatore motore
8. Positivo batteria auto

## CONNETTORE 8 VIE ROSSO RIF.2

(collegamento utenze)

1. Non collegato
2. Positivo prese 12V (dirette dalla batteria)
3. Positivo pompa
4. Positivo prese 12V
5. Non collegato
6. Positivo servizi gruppo B
7. Positivo servizi gruppo A
8. Positivo servizi gruppo A

## CONNETTORE 4 VIE BIANCO RIF.4

(collegamento sonda acqua potabile)

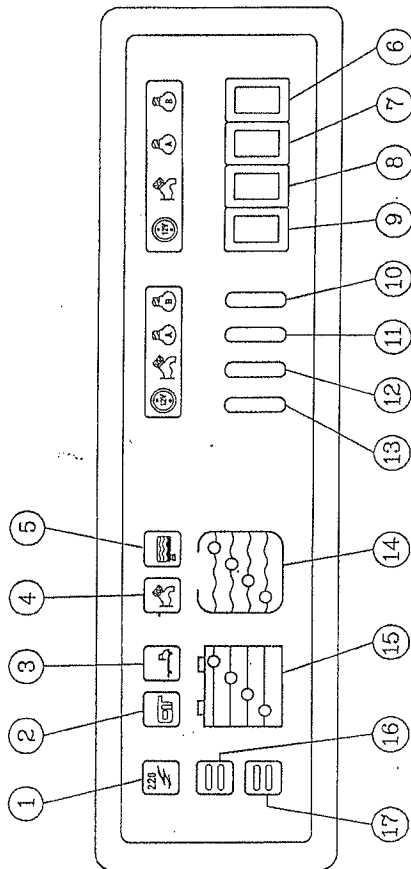
1. 1/3
2. 2/3
3. 3/3
4. 0

## CONNETTORE 2 VIE BIANCO RIF.5

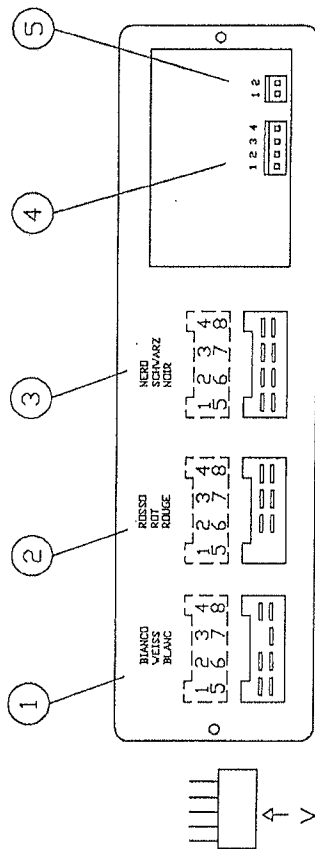
(collegamento sonda acqua di recupero)

1. Massa
2. Pieno

N.B. Rispettare scrupolosamente le posizioni dei connettori seguendo la numerazione in figura.

**FUNZIONI**

1. LED segnalazione rete 220V inserita.
2. LED segnalazione batteria servizi. Si illumina di colore verde premendo il pulsante di test rif.17 e di colore rosso quando l'alternatore motore o il carica batterie, caricano la batteria.
3. LED segnalazione batteria auto. Si illumina di colore verde premendo il pulsante di test rif. 16 e di colore rosso quando l'alternatore motore carica la batteria.
4. LED segnalazione serbatoio acqua potabile. Si illumina di colore verde premendo il pulsante di test rif. 17.
5. LED segnalazione serbatoio recupero . Si illumina di colore rosso, quando il serbatoio è pieno.
6. Interruttore per il comando dell'alimentazione servizi gruppo B.
7. Interruttore per il comando dell'alimentazione servizi gruppo A7.
8. Interruttore per il comando dell'alimentazione pompa.
9. Interruttore per il comando dell'alimentazione prese.
10. Fusibile 10A per l'alimentazione servizi gruppo B.
11. Fusibile 10A per l'alimentazione servizi gruppo A.
12. Fusibile 7,5A per l'alimentazione pompa.
13. Fusibile 15A per l'alimentazione prese.
14. LED di segnalazione dei livelli del serbatoio acqua potabile. Si illuminano premendo il pulsante di test rif. 17.
15. Voltmetro a led per il controllo della tensione delle batterie.
16. Pulsante di test per il controllo della tensione della batteria auto.
17. Pulsante di test per il controllo della tensione della batteria servizi ed il livello del serbatoio acqua potabile.

**CONNETTORE 8 VIE BIANCO RIF.1**

(collegamento batterie)

1. Massa
2. Massa
3. Non collegato
4. Segnale 220V ( da collegare all'apposito morsetto del carica batterie CBE )
5. Positivo batteria servizi
6. Positivo batteria servizi
7. D+ alternatore motore
8. Positivo batteria auto

**CONNETTORE 8 VIE ROSSO RIF.2**

(collegamento utenze)

1. Non collegato
2. Positivo prese 12V ( dirette dalla batteria )
3. Positivo pompa
4. Positivo prese 12V
5. Non collegato
6. Positivo servizi gruppo B
7. Positivo servizi gruppo A
8. Positivo servizi gruppo A

**CONNETTORE 4 VIE BIANCO RIF.4**

(collegamento sonda acqua potabile)

1. 1/3
2. 2/3
3. 3/3
4. 0

**CONNETTORE 2 VIE BIANCO RIF.5**

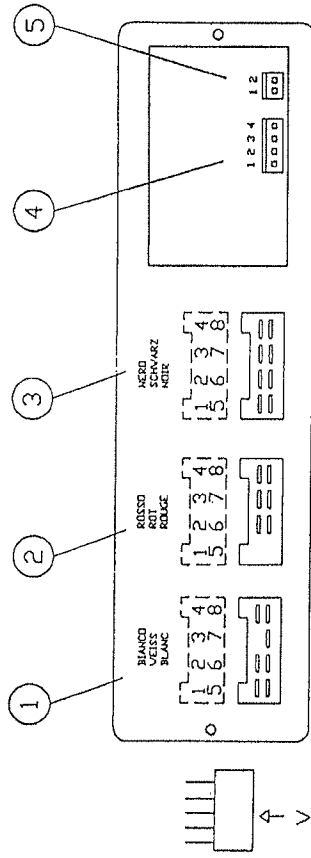
(collegamento sonda acqua di recupero)

1. Massa
2. Pieno

**N.B. Rispettare scrupolosamente le posizioni dei connettori seguendo la numerazione in figura.**

**CONNETTORE 8 VIE NERO RIF.3**

(collegamento utenze)



### 8-POLIGER STECKER WEISS N.1

(Anschluß Batterien)

1. Masse
2. Masse
3. Nicht angeschlossen
4. Signal 220V (muß an die Klemme des CBE-Ladegerät angeschlossen werden)
5. Plus Verbraucherbatterie
6. Plus Verbraucherbatterie
7. D+ Lichtmaschine
8. Plus Fahrzeugbatterie

### 8-POLIGER STECKER ROT N.2

(Anschluß Verbraucher)

1. Nicht angeschlossen
2. Plus 12V-Stecker (direkt aus der Batterie)
3. Plus Pumpe
4. Plus 12V-Stecker
5. Nicht angeschlossen
6. Plus Verbrauchergruppe B
7. Plus Verbrauchergruppe A
8. Plus Verbrauchergruppe A

### 4-POLIGER STECKER WEISS N.4

(Anschluß Frischwasserzonde)

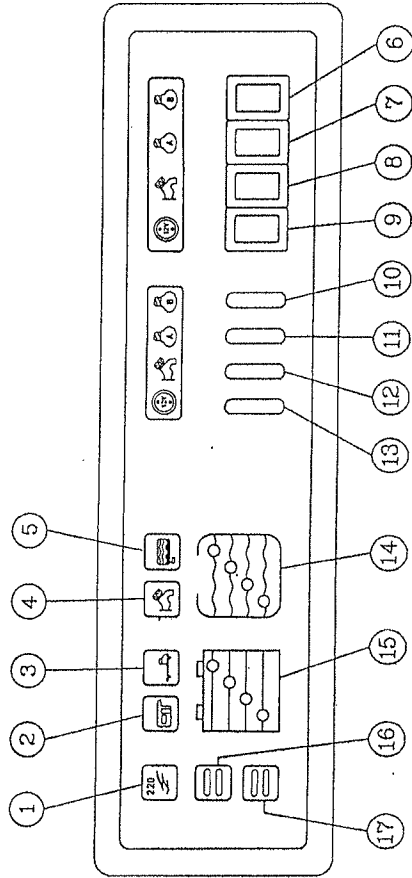
1. 1/3
2. 2/3
3. 3/3
4. 0

### 2-POLIGER STECKER WEISS N.5

(Anschluß Abwasserzonde)

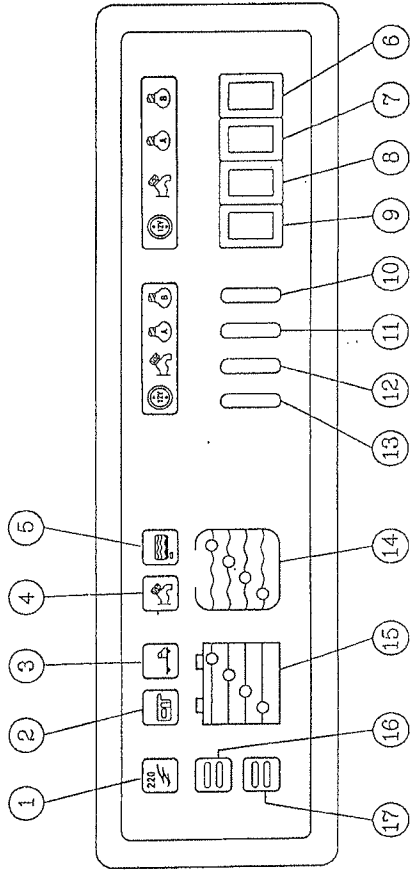
1. Masse
2. Voll

Anmerkung: die Anschlüsse müssen unbedingt wie in der Abbildung vorgenommen werden..



### FUNKTIONEN

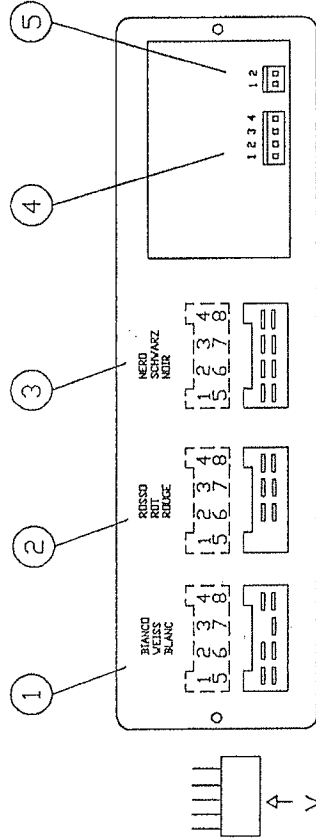
1. LED-Anzeige Anschluß 230V-Netz.
2. LED Anzeige Verbraucherbatterie: leuchtet grün auf, wenn die Testtaste N.17 gedrückt wird, und leuchtet rot auf, wenn die Batterie durch Ladegerät oder Lichtmaschine geladen wird.
3. LED Anzeige Fahrzeugbatterie: leuchtet grün auf, wenn die Taste N.16 gedrückt wird, und leuchtet rot auf, wenn die Lichtmaschine die Batterie lädt.
4. LED-Anzeige Frischwassertank: leuchtet grün auf, bei Betätigung der Testtaste N.17
5. LED-Anzeige Abwassertank: leuchtet rot auf, wenn der Tank voll ist.
6. Schalter für die Bedienung der Versorgung der Verbrauchergruppe B.
7. Schalter für die Bedienung der Versorgung der Verbrauchergruppe A.
8. Schalter für die Bedienung der Versorgung der Steckdosen.
9. Schalter für die Bedienung der Versorgung der Steckdosen.
10. 10A-Sicherung für die Versorgung der Verbrauchergruppe B.
11. 10A-Sicherung für die Versorgung der Verbrauchergruppe A.
12. 7.5A-Sicherung für die Versorgung der Steckdose.
13. 15A-Sicherung für die Versorgung der Steckdose.
14. LED-Anzeigen für die Füllstandangaben des Frischwassertank; sie leuchten auf, wenn die Testtaste N.17 gedrückt wird.
15. Voltmeter mit LED-Anzeige für die Überwachung der Spannung der Batterien.
16. Testtaste für die Überwachung der Spannung der Fahrzeugbatterie.
17. Testtaste für die Überwachung der Spannung der Verbraucherbatterie und des Füllstandes des Frischwassertank.



**FONCTIONS**

1. LED signalation réseau 230V branché
2. LED signalation batterie services. Il s'allume de vert en appuyant sur le bouton de test réf.17 et de rouge quand l'alternateur moteur ou le chargeur batterie chargent la batterie.
3. LED signalation batterie auto. Il s'allume de vert en appuyant sur le bouton de test réf.16 et de rouge quand l'alternateur moteur charge la batterie
4. LED signalation réservoir eau propre. Il s'allume de vert en appuyant sur le bouton de test réf.17.
5. LED signalation réservoir eaux usées. Il s'allume de rouge quand le réservoir est plein.
6. Interrupteur pour la commande de l'alimentation services groupe A.
7. Interrupteur pour la commande de l'alimentation pompe.
8. Interrupteur pour la commande de l'alimentation prises.
11. Fusible 10A pour l'alimentation services groupe B.
12. Fusible 7,5A pour l'alimentation pompe.
13. Fusible 15A pour l'alimentation prises.
14. LED de signalation des niveaux du réservoir eau propre. Il s'allume en appuyant sur le bouton de test réf.17.
15. Voltmètre à led pour le contrôle de la tension de la batterie.
16. Bouton de test pour le contrôle de la tension de la batterie auto.
17. Bouton de test pour le contrôle de la tension de la batterie Services et du niveau du réservoir eau propre

**BRANCHEMENTS**



**CONNECTEUR 8 VOIES BLANC REF.1**  
(branchement batterie)

1. Masse
2. Masse
3. Non branché
4. Signal 220V (à brancher sur la borne spéciale du chargeur batterie CBE)
5. Positif batterie services
6. Positif batterie services
7. D+ alternateur moteur
8. Positif batterie

**CONNECTEUR 8 VOIES ROUGE REF.2**  
(branchement services)

1. Non branché
2. Positif prise 12V (direct de la batterie)
3. Positif pompe
4. Positif prise 12V
5. Non branché
6. Positif services groupe B
7. Positif services groupe A
8. Positif services groupe A

**CONNECTEUR 4 VOIES BLANC REF.4**  
(branchement sonde eau propre)

1. 1/3
2. 2/3
3. 3/3
4. 0

**CONNECTEUR 8 VOIES NOIR REF.3**  
(1-8. Masse services)

**CONNECTEUR 2VOIES BLANC REF.5**  
(branchement sonde eau usée)

1. Masse
2. Plein

N.B: Respecter scrupuleusement les positions des connecteurs en suivant la numérotation sur la figure.



Eletronica S.n.c. Produzione Apparecc. Elettriche Elettroniche  
Lamar di Gardolo, 83 - 38014 Gardolo TN - ☎ 0461-991598 Fax. 960009



Eletronica S.n.c. Produzione Apparecc. Elettriche Elettroniche  
Lamar di Gardolo, 83 - 38014 Gardolo TN - ☎ 0461-991598 Fax. 960009

La società si riserva le droit de modifier les connectriques ci-dessus, sans aucun préavis.