



KIT NE100

ISTRUZIONI D'USO

IIINSTRUCTIONS MANUAL

INSTRUCTIONS D'EMPLOI

BEDIENUNGSANLEITUNG

mod. NE101

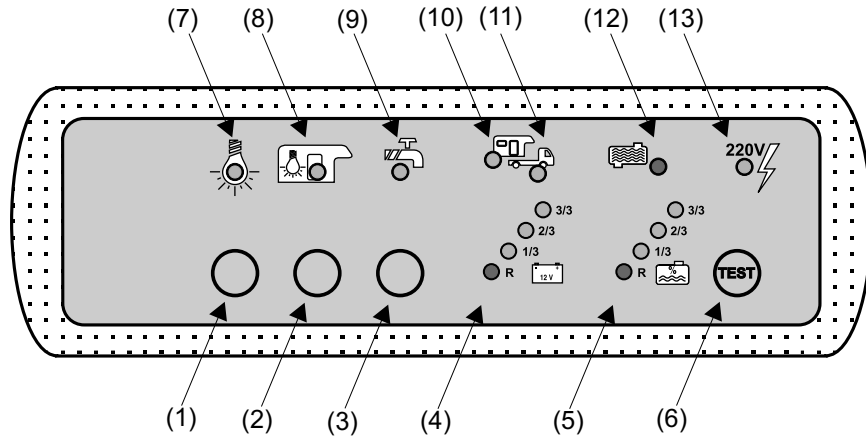


Fig. 1

mod. NE102

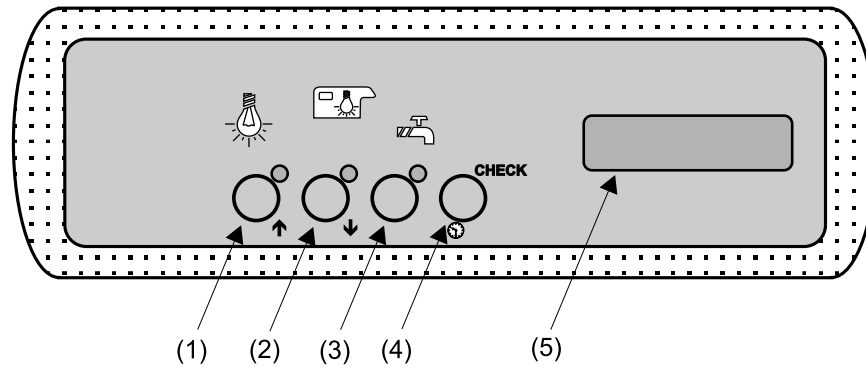


Fig. 2

mod. NE100

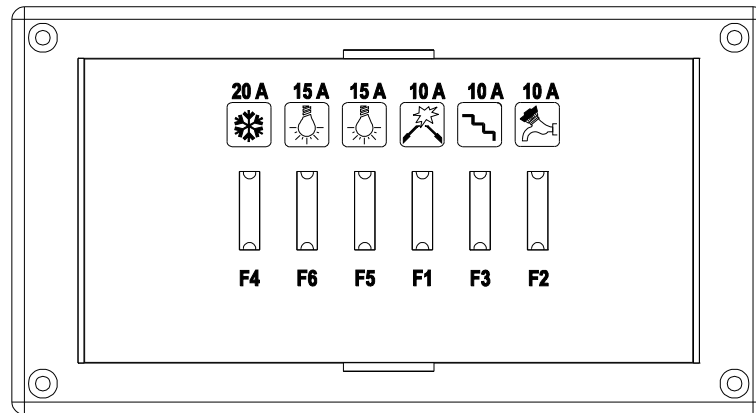


Fig. 3

mod. TE43

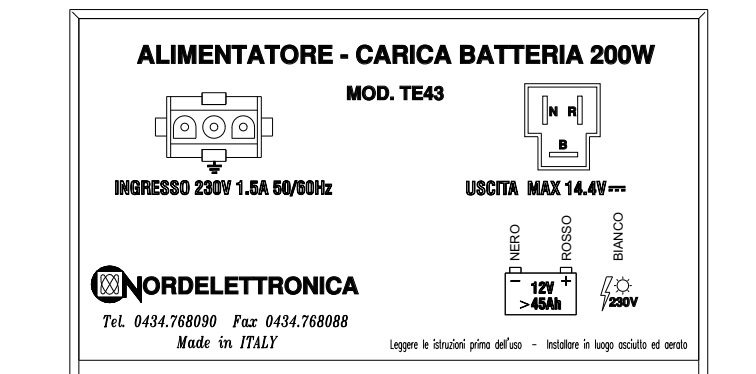


Fig. 4

COMANDI:

- (1) Pulsante con spia (7) per accensione o spegnimento luci interne.
- (2) Pulsante con spia (8) per accensione o spegnimento luce esterna.
(La luce esterna si spegne automaticamente con il motore in moto inoltre l'interruttore luci interne funziona anche da generale per la luce esterna).
- (3) Pulsante con spia (9) per accensione o spegnimento pompa

TEST:

- (6) Pulsante per effettuare il test dei livelli serbatoi e delle tensioni batterie.

Se premuto una volta rimane attiva per 20 sec. :

- la lettura della batteria servizi (B2)
- la lettura dei livelli del serbatoio acqua potabile

Se premuto una seconda volta rimane attiva per altri 20 sec. :

- la lettura della batteria auto (B1)
- la lettura dei livelli del serbatoio acqua potabile

VISUALIZZAZIONI:

- (4) Voltmetro a led per la visualizzazione dello stato di carica della batteria automezzo e servizi

Tensione batteria in Volt	Visualizzazione
< 10	Led rosso lampeggiante
10÷11	Led rosso acceso
11÷12	Led verde 1/3 acceso
12÷12,6	Led verde 2/3 acceso
>12,6	Led verde 3/3 acceso

Quando è presente la rete i led si accendono in sequenza (fino a quello corrispondente al valore di batteria) per segnalare che la batteria servizi (B2) è in carica.

- (5) Serie di led per la visualizzazione del livello serbatoio acqua potabile.
- (10) Led di segnalazione che il Voltmetro (4) è dedicato alla lettura della batteria servizi (B2).
- (11) Led di segnalazione che il Voltmetro (4) è dedicato alla lettura della batteria auto (B1).
- (12) Led acceso quando il serbatoio recupero è pieno.
- (13) Led acceso quando è presente la rete.
- (7) Led acceso quando è abilitato il relè luci interne del derivatore NE100.
- (8) Led acceso quando è abilitato il relè luce esterna del derivatore NE100.
- (9) Led acceso quando è abilitato il relè pompa del derivatore NE100.

GESTIONE BATTERIA SERVIZI SCARICA:

Se la tensione della batteria servizi (B2) scende sotto i 10V inizia a lampeggiare il led rosso del voltmetro batterie e dopo circa un minuto il derivatore NE100 disabilita le varie utenze luci e pompa. Per riattivare i relè bisogna premere il corrispondente tasto ma se la batteria permane sotto i 10V dopo un minuto si disattiveranno nuovamente.

DIMENSIONI: (L x H) 250 x 78 mm

COMANDI:

- (1) Pulsante con spia per accensione o spegnimento luci interne.
- (2) Pulsante con spia per accensione o spegnimento luce esterna.
(La luce esterna si spegne automaticamente con il motore in moto inoltre l'interruttore luci interne funziona anche da generale per la luce esterna).
- (3) Pulsante con spia per accensione o spegnimento pompa.

TEST:

- (4) Pulsante per effettuare il test dei livelli serbatoi e delle tensioni batterie.
Se premuto una volta rimane attiva per 20 sec. :
 - la lettura della batteria auto (B1)
 - la lettura della batteria servizi (B2)
 - **opzionale:** la lettura della corrente di carica o scarica di B2
- Se premuto una seconda volta rimane attiva per altri 20 sec. :
 - la lettura dei livelli del serbatoio

VISUALIZZAZIONI: - (5) Display alfanumerico 16x2 caratteri retroilluminato:

12/06/01	14:52
IN:25°C	OUT:30°C

230V FULL	14:52
IN:25°C	OUT:30°C

12/06/01	14:52
230V FULL	

B1:12.4V
B2:12.7V

B1:12.4V
B2: 9.8V

B1:12.4V
B2:12.0V

B1:12.4V
B2:12.7V -25.8A

S1
0 1/3 2/3 3/3

S1
125 LITRES

Quando il pannello è in stand-by sul display è sempre visualizzata la data, l'ora, la temperatura interna e la temperatura esterna. Se è presente la rete o il serbatoio recupero è pieno scompare la data e vengono visualizzate le scritte 230V e FULL quest'ultima lampeggiante. Se non sono presenti le sonde di temperatura le scritte 230V e FULL vengono visualizzate sulla seconda riga.

Premendo una volta il tasto TEST si attiva per 20sec. la lettura delle tensioni batterie.

Se le tensioni di batteria sono inferiori a 11V e 10V rispettivamente per B1 e B2 l'indicazione è lampeggiante per informare l'utente che le batterie sono scariche.

Se con il mezzo in moto c'è una differenza tra le due batterie superiore o uguale a 0,4V l'indicazione di B2 è lampeggiante per informare l'utente che l'alternatore non sta caricando la batteria servizi (si consiglia di portare il mezzo in un centro assistenza per una verifica dell'impianto elettrico).

Se è presente l'accessorio "amperometro" sarà visualizzata anche la corrente di carica o scarica della batteria servizi (B2).

Premendo il pulsante di test durante la lettura delle tensioni di batteria sarà visualizzata per ulteriori 20sec. la lettura del livello del serbatoio S1. Sul display appaiono tutti i livelli e quello corrispondente al serbatoio è lampeggiante.

Se è presente l'accessorio "sonda a litri" (mod.NE131) la misura non sarà più a livelli ma lineare con un'indicazione a litri.

REGOLAZIONE OROLOGIO E SVEGLIA:

Tenendo premuto il tasto TEST per 5 sec. si entra sul menù di regolazione orologio e sveglia. Nella schermata iniziale lampeggerà il giorno e con i pulsanti (1) e (2) si incrementerà o decremterà rispettivamente il valore. Premendo ripetutamente il tasto TEST si potrà regolare il mese, l'anno, l'ora, i minuti ed inserire (YES) o disinserire (NO) la sveglia con relativo orario. La sveglia suonerà per 30 sec. e basterà pigiare qualsiasi tasto per fermarla. Quando la suoneria è inserita (YES) lampeggerà vicino all'indicazione dell'ora il simbolo # .

12/07/01	14:52
ALARM YES	6:30

12/06/01	#14:52
IN:25°C	OUT:30°C

GESTIONE BATTERIA SCARICHE

Ogni volta che la batteria B1 scende sotto gli 11V si genera un allarme sonoro intermittente per 5 sec. e contemporaneamente sul display comparirà per 1min. la finestra di visualizzazione delle tensioni batteria.

Ogni volta che la batteria B2 scende sotto i 10V si genera come sopra un allarme sonoro intermittente per 5 sec. e contemporaneamente sul display comparirà la finestra di visualizzazione delle tensioni batteria. Trascorso un minuto il derivatore NE100 disabilita le varie utenze luci e pompa. Per riattivare i relè bisogna premere il corrispondente tasto ma se la batteria permane sotto i 10V dopo un minuto si disattiveranno nuovamente.

DIMENSIONI: (L x H) 250 x 78 mm

LEGENDA:

- F1: Fusibile 10A collegato direttamente alla batteria servizi per alimentare stufa/boiler e le accensioni del gas (cucina, frigo, ecc).
- F2: Fusibile 10A collegato all'interruttore pompa per l'alimentazione della pompa acqua.
- F3: Fusibile 10A collegato direttamente alla batteria servizi per l'alimentazione dello scalino elettrico.
- F4: Fusibile 20A per l'alimentazione del frigo.
- F5: Fusibile 15A collegato all'interruttore generale luci per alimentare il gruppo luci_1 e la luce esterna.
- F6: Fusibile 15A collegato all'interruttore generale luci per alimentare il gruppo luci_2.

FUNZIONAMENTO:

Utenze azionate dal pannello comandi:

Le uscite luci interne (luci_1 e luci_2), luce esterna e pompa sono azionate direttamente dai relativi tasti del pannello comandi.

- L'interruttore luci interne funziona anche da generale per la luce esterna.
- La luce esterna si spegne automaticamente con il motore in moto.
- Se la tensione di batteria servizi rimane sotto i 10V per più di un minuto, il derivatore NE100 spegne automaticamente tutte le utenze luci e pompa.

Utenze azionate dal D+:

Il relè accoppiatore ed il relè frigo trivalente sono abilitati direttamente dal segnale D+ (o dalla chiave avviamento motore). Il relè accoppiatore provvede alla ricarica della batteria servizi tramite l'alternatore con motore in moto. Il relè frigo permette di alimentare a 12V il frigo trivalente sempre quando il motore è in moto.

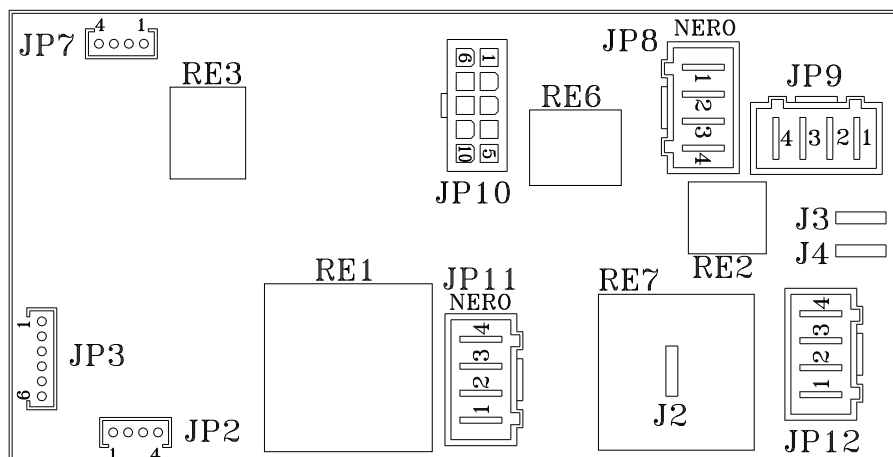
- Entrambi i relè si eccitano quando la batteria avviamento supera i 13,4V e si diseccitano automaticamente spegnendo il motore o con tensione di batteria avviamento inferiore a 12,5V.

DIMENSIONI:

Solo scatola a parete: (L x H) 183 x 98 mm

Contenitore completo verticale: (L x H x P) 215 x 102 x 186 mm

INTERCONNESSIONI:



JP2: PANNELLO COMANDI

Connettore 4 poli per il collegamento del pannello comandi tramite l'apposito cavo.

JP3: SERBATOI

1. NEGATIVO
2. 1/3 Serbatoio acqua potabile
3. 2/3 Serbatoio acqua potabile
4. 3/3 Serbatoio acqua potabile
5. NEGATIVO
6. Serbatoio recupero

JP7: AMPEROMETRO

Connettore 4 poli per il collegamento dell'eventuale accessorio "Amperometro" da abbinare al pannello comandi NE102 per la lettura della corrente di carica e scarica della batteria servizi.

JP8: USCITA LUCI

1. NEGATIVO
2. LUCE ESTERNA (+)
3. LUCI_1 (+)
4. LUCI_2 (+)

JP9: USCITA FRIGO

1. NEGATIVO
2. Alimentazione accensione gas (+)
3. Uscita (+) alimentazione frigo AES
4. Uscita (+) alimentazione frigo trivalente

J3-J4 : USCITA D+

Uscita positiva (Max 0,5A) per azionare tutti i carichi funzionanti con motore in moto (es. frigo AES, rientro antenna, valvole di scarico, ecc)

J2: USCITA COMANDO BOBINA RELE' ACCOPPIATORE

Uscita (-) per il comando della bobina relè accoppiatore (RE7 fig. 5) se montato esternamente.

JP10: USCITA UTENZE

- 1...5. NEGATIVO
6. Uscita (+) alimentazione POMPA
7. Uscita (+) alimentazione SCALINO
8. Uscita D+ rientro scalino
- 9,10 Uscita (+) BOILER/STUFA

JP11: INGRESSO BATTERIA SERVIZI

1. Ingresso + batteria SERVIZI (B2)
2. Ingresso + batteria SERVIZI (B2)
3. Ingresso PRESENZA RETE dal carica batterie TE43
4. NEGATIVO

JP12: INGRESSO BATTERIA AUTO

1. Ingresso + batteria AUTO (B1)
2. Ingresso + batteria AUTO (B1)
3. Ingresso D+ dall'alternatore o dal contatto chiave avviamento motore
4. NEGATIVO

*Prima di effettuare la carica leggere attentamente il foglio di istruzioni.
Soltanto per utilizzo interno/Non esporre alla pioggia*

DESCRIZIONE:

Il TE43 è un Alimentatore/Carica Batterie per accumulatori al piombo. Le batterie devono avere una tensione nominale di 12V ed una capacità non inferiore a 45Ah.

FUNZIONAMENTO:

Il caricabatterie impiega un algoritmo che permette di ridurre in maniera significativa il tempo di carica e di non danneggiare in modo permanente le batterie.

Il caricabatterie inizia a caricare con la massima corrente finché la batteria non raggiunge un valore di tensione pari a 14,4V dopodichè inizia la carica a tensione costante pari a 13,8V. In quest'ultimo stato la corrente di carica si abbassa gradualmente e la batteria può essere lasciata permanentemente collegata al caricatore senza danneggiamento.

Quando si inserisce un carico l'alimentatore fornisce immediatamente la corrente necessaria impedendo alla batteria di scaricarsi (questo è vero soltanto se la corrente di carico è minore della massima corrente erogabile dall'alimentatore altrimenti la batteria comunque si scarica con una corrente pari alla differenza:

$$I_{\text{CARICO}} - I_{\text{CARICA BATTERIA}}).$$

Il carica batterie TE43 funziona anche come alimentatore con limitazione in corrente e tensione in uscita fissa pari 13,8V.

ATTENZIONE:

Tenere l'apparecchio in luogo asciutto e sufficientemente aerato.

Non fare manutenzioni senza aver staccato la rete 230V.

Evitare di ricaricare batterie non ricaricabili.

Scollegare l'alimentazione prima di collegare o scollegare la connessione alla batteria.

Le batterie al piombo acido producono internamente durante la carica gas esplosivi: evitare la formazione di fiamme o scintille e posizionare le batterie in uno spazio ben ventilato.

Se il cavo di alimentazione o i morsetti di connessione alla batteria sono danneggiati questi devono essere sostituiti con articoli analoghi disponibili presso il costruttore o presso l'assistenza tecnica.

CARATTERISTICHE TECNICHE:

Ingresso 230V \pm 20% 50/60Hz 1,5A

Potenza massima: 200W

Corrente massima di uscita: 15A continui (17A con compensazione in temperatura)

Tensione di fine carica funzionamento CC: 14,4V

Tensione di mantenimento:13,8V

Segnalazione remota per Led presenza rete

PROTEZIONI:

Fusibile in ingresso: 5A 250V Ritardato 5x20 (fusibile interno)

Protezione da inversioni di polarità con fusibile tipo auto 30A (fusibile interno)

Protezione da sovraccarico

Protezione da corto circuito

Protezione da sovratemperatura

COLLEGAMENTI:

Ingresso 230V : Connettore AMP Mate-N-Lok 3 poli

Uscita 12V : Connettore Fastin Faston 3vie Rosso: (+), Nero: (-), Bianco: presenza rete.

Si consigliano collegamenti corti tra alimentatore e batteria con fili da 6mm².

DIMENSIONI e PESO:

142 x 190 x H82mm 1,6Kg

CONTROLS:

- (1) Push button with warning light (7) to turn internal lights on and off.
- (2) Push button with warning light (8) to turn external light on and off.
(The external light goes off automatically with the engine running. The internal light switch also acts as a master switch for the external light).
- (3) Push button with warning light (9) to turn the pump on and off.

TEST:

- (6) Push button to carry out the test for tank level and battery voltage.

Push once to activate the following for 20 sec. :

- service battery (B2) reading
- drinking water tank level reading

Push a second time to activate the following for a further 20 sec. :

- car battery (B1) reading
- drinking water tank level reading

DISPLAY:

- (4) Voltmeter with led to show the state of recharge for the car and service battery.

Battery voltage (Volt)	Display
< 10	Flashing red led
10÷11	Red led on
11÷12	Green led 1/3 on
12÷12,6	Green led 2/3 on
>12,6	Green led 3/3 on

When power is on the leds illuminate in sequence (until the one corresponding to the battery value is reached) to signal that the service battery (B2) is being charged.

- (5) Voltmeter with led to show the level of drinking water tank
- (12) Led on when the recycle tank is full.
- (13) Led on when power is on.
- (10) Led showing that the Voltmeter (4) is dedicated to reading the service battery (B2)
- (11) Led showing that the Voltmeter (4) is dedicated to reading the car battery (B1)
- (7) Led on when the internal light relay on the NE100 distribution panel is enabled.
- (8) Led on when the external light relay on the NE100 distribution panel is enabled.
- (9) Led on when the pump relay on the NE100 distribution panel is enabled.

MANAGEMENT OF FLAT SERVICE BATTERY:

If the service battery (B2) voltage drops below 10V the red led on the battery voltmeter starts to flash and after approximately one minute the NE100 distribution panel disables the various power supplies to the lights and pump. To reactivate the relays press the corresponding key. However, if the battery remains below 10V they will deactivate again after one minute.

DIMENSIONS: (L x H) 250 x 78 mm

CONTROLS:

- (1) Push button with warning light to turn the internal lights on and off.
- (2) Push button with warning light to turn the external light on and off.
(The external light goes off automatically with the engine running.
The internal light switch also acts as a master switch for the external light).
- (3) Push button with warning light to turn the pump on and off.

TEST:

- (4) Push button to carry out the tank level and battery voltage test.
Push once to activate the following for 20 sec. :
 - car battery (B1) reading
 - service battery (B2) reading
 - optional: charge or discharge current reading for B2
 Push a second time to activate the following for a further 20 sec. :
 - tank level reading

DISPLAY:

- (5) Alphanumeric display 16x2 retro-illuminated characters:

12/06/01	14:52
IN:25°C	OUT:30°C

When the panel is on stand-by the display shows the date, time, internal and external temperatures. If the power is on or the recycle tank is full the date disappears and is replaced by the words 230V and flashing FULL. If there are no temperature probes the words 230V and FULL are shown on the second line.

230V FULL	14:52
IN:25°C	OUT:30°C

12/06/01	14:52
230V FULL	

Press the TEST key once to activate battery voltage reading for 20 sec.

B1:12.4V
B2:12.7V

If the battery voltage is below 11V and 10V respectively for B1 and B2 the indicator flashes to warn the user that the batteries are flat.

B1:12.4V
B2: 9.8V

If with the engine running there is a difference between the two batteries of more than or the same as 0.4V the B2 indicator flashes to warn the user that the alternator is not charging the service battery (it is advisable to take the vehicle to a service centre to check the electrical system).

B1:12.4V
B2:12.0V

If there is an "amperometer" accessory the display will also show the charge or discharge current for the service battery (B2).

B1:12.4V
B2:12.7V -25.8A

Press the test push button while reading the battery voltage to display the reading for the drinking water tank (S1) level . The display will show the respective levels.

S1
0 1/3 2/3 3/3

If there is a "litre probe" (MOD. NE131) accessory measurement is not by level but linear with an indication of the litres.

S1
125 LITRES

REGULATING THE CLOCK AND ALARM CLOCK:

Hold down the TEST key for 5 sec. to enter the clock and alarm clock regulation menu. The initial display will show the day flashing. Use the push buttons (1) and (2) to increase or decrease the value. Press the TEST key repeatedly to regulate the month, year, hour, minutes and activate (YES) or deactivate (NO) the alarm clock with its relative time. The alarm will sound for 30 sec.; press any key to turn it off. When the alarm is on (YES) the # symbol next to the hour indicator will flash.

12/07/01	14:52
ALARM YES	6:30

12/06/01	#14:52
IN:25°C	OUT:30°C

MANAGING FLAT BATTERIES

Whenever battery B1 drops below 11V an intermittent buzzer will sound for 5 sec. and for 1 min. the display will show the battery voltage window.

Whenever battery B2 drops below 10V an intermittent buzzer is generated for 5 sec. and the display shows the battery voltage window. One minute later the NE100 distribution panel disables the various power supplies for lights and pump. To reactivate the relays press the corresponding key. However, if the battery remains below 10V it will deactivate again after one minute.

DIMENSIONS: (L x H) 250 x 78 mm

LEGEND

- F1: 10A fuse connected directly to the service battery to power heaters/boilers and ignite gas (cooker, refrigerator, etc.).
- F2: 10A fuse connected to the pump switch to power water pumps.
- F3: 10A fuse connected directly to the service battery to power electric step.
- F4: 20A fuse to power fridges.
- F5: 15A fuse connected to the master light switch to power light group _1 and external light.
- F6: 15A fuse connected to the master light switch to power light group _2.

OPERATION

Services activated from the control panel

The outputs for internal light (lights_1 and lights_2), external light and pump are activated directly by the relevant keys on the control panel.

- The internal light switch also operates as a master switch for external light.
- The external light goes out automatically when the engine is running.
- If the voltage for the service battery goes below 10V for more than one minute, the NE100 distribution panel automatically turns off all power to the lights and pump.

Services activated by D+

The coupling relay and the three-way fridge relay are enabled directly by the D+ signal (or engine ignition key). The coupling relay recharges the service battery through the alternator with the engine running. The fridge relay powers the three-way fridge at 12V, with the engine running.

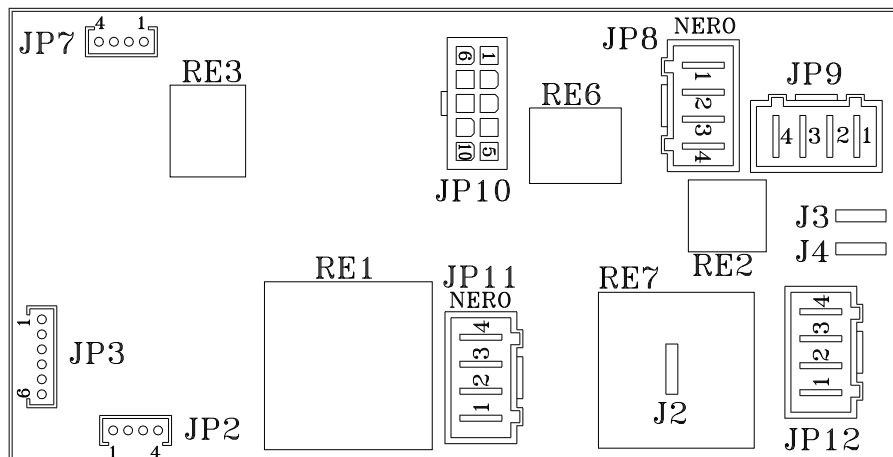
- Both relays are excited when the ignition battery exceeds 13.4V and automatically de-excite when the engine is turned off or the battery ignition voltage is below 12.5V.

Dimensions:

Only box to wall: (L x H) 183 x 98 mm

Container vertical suit: (L x H x P) 215 x 102 x 186 mm

INTERCONNECTIONS:



JP2: CONTROL PANEL

4-pole connector for control panel connections with the special wire.

JP3: TANKS

1. NEGATIVE
2. 1/3 drinking water tank
3. 2/3 drinking water tank
4. 3/3 drinking water tank
5. NEGATIVE
6. Recycle tank

JP7: AMPEROMETER

4-pole connector for the connection of the "Amperometer" accessory, if applicable, to combine with the NE102 control panel for reading the service battery loading and discharge current.

JP8: LIGHT OUTPUT

1. NEGATIVE
2. EXTERNAL LIGHT (+)
3. LIGHTS_1 (+)
4. LIGHTS_2 (+)

JP9: FRIDGE OUTPUT

1. NEGATIVE
2. Gas ignition power supply (+)
3. Output (+) AES fridge power supply
4. Output (+) three-way fridge power supply

J3-J4 : OUTPUT D+

Positive output (Max 0.5A) to activate all loading with engine running (e.g. AES fridge, antenna retrieval, discharge valves, etc)

J2: OUTPUT COUPLING RELAY COIL CONTROL

Output (-) to control the coupling relay coil (RE7 fig. 5) if fitted externally.

JP10: OUTPUT POWER SUPPLIES

- 1...5. NEGATIVE
6. Output (+) power supply to PUMP
7. Output (+) power supply to STEP
8. Output D+ step return
- 9,10 Output (+) BOILER/HEATER

JP11: SERVICE BATTERY INPUT

1. Input + SERVICE battery (B2)
2. Input + SERVICE battery (B2)
3. Input POWER ON from battery charger TE43
4. NEGATIVE

JP12: CAR BATTERY INPUT

1. Input + CAR battery (B1)
2. Input + CAR battery (B1)
3. Input D+ from alternator or engine ignition key contact
4. NEGATIVE

*Read the instructions leaflet carefully before recharging.
For indoor use only/Do not leave out in the rain*

DESCRIPTION:

The TE43 is a Power Supplier/Charger for lead storage batteries. The batteries must have nominal voltage of 12V and a capacity of no less than 45Ah.

OPERATION:

The battery charger uses an algorithm which makes it possible to significantly reduce recharging time and avoid permanent damage to batteries.

It starts charging at maximum current until the battery reaches a voltage value of 14.4V, then charging takes place at a constant voltage of 13.8V. In this state the recharge current gradually decreases and the battery can be left permanently connected to the charger without causing it any damage.

When it is fitted to a battery the power supplier immediately provides the required current, so that the battery does not go flat (this is so only if the charging current is lower than the maximum current the power supplier can deliver, otherwise the battery will go flat in any case with an amount of current equal to the difference between $I_{LOAD} - I_{BATTERY CHARGER}$).

The TE43 battery charger also operates as a power supplier with fixed output current and voltage limited to 13.8V.

ATTENTION:

- Keep the equipment in a dry, well-aired place.
 - Do not carry out any maintenance without disconnecting from the 230V mains.
 - Do not recharge batteries that are not rechargeable.
 - Disconnect the power supply before connecting or disconnecting the battery connection.
 - When acid lead batteries are charged an explosive gas is produced internally: avoid flames or sparks and make sure the battery is in a well-aired place.
- If the power supply wire or battery connection clamps are damaged they must be replaced with items of the same type, available from the manufacturer or after-sales service.

TECHNICAL CHARACTERISTICS:

- Input 230V $\pm 20\%$ 50/60Hz 1.5A
- Maximum power: 200W
- Maximum output current: 15A continuous (17A with temperature compensation)
- Operating cc voltage at end of recharge: 14.4V
- Maintenance voltage: 13.8V
- Remote signal for Power On Led

PROTECTION:

- Input fuse: 5A 250V Delayed 5x20 (internal fuse)
- Protection from pole inversion, with 30A auto type fuse (internal fuse)
- Overloading protection
- Short circuit protection
- Overheating protection

CONNECTIONS:

- 230V input: Mate-N-Lok 3-pole AMP connector
 - 12V output: Fastin Faston 3-way connector Red: (+), Black: (-), White: Power On.
- We recommend short connections between the power supplier and battery, with 6 mm² wire.

DIMENSIONS and WEIGHT:

- 142 x 190 x H82mm 1.6Kg

FONCTIONS:

- (1) bouton de contrôle avec lampe témoin (7) pour allumage e coupage lumière
- (2) bouton de contrôle avec lampe témoin (8) pour allumage et coupage lumière externe.
(La lumière externe se coupe automatiquement avec le moteur en fonction et en plus l'interrupteur pour lumières internes fonctionne aussi comme générale pour la lumière externe)
- (3) bouton de contrôle avec lampe témoin (9) pour activation e coupage de la pompe

TEST:

- (6) bouton pour effectuer le test des niveaux des réservoirs d'eaux et des tensions des batteries

Si pressé une fois, reste active pour 20 sec. :

- la lecture de la batterie de service (B2)
- la lecture des niveaux des réservoirs d'eaux potables

Si pressé pour la deuxième fois reste active pour autres 20 sec. :

- la lecture de la batterie du vehicule (B1)
- la lecture des niveaux des réservoirs d'eaux potables

VISUALISATIONS:

- (4) Voltmètre à LED pour la visualisation du degré de charge des batteries du vehicule et de service:

Tension de batterie en Volt	Visualisation
< 10	Led rouge clignotant
10÷11	Led rouge allumé
11÷12	Led vert 1/3 allumé
12÷12,6	Led vert 2/3 allumé
>12,6	Led vert 3/3 allumé

Si durant le mesurage est presente le courant de résau, les LED s'allument en sequence (jusqu'à celui correspondant a'la valeur de la batterie) pour signaler que la Batterie de service (B2) est en charge.

- (5) La visualisation des niveaux est dédiée ua réservoir d'eau potable.
- (10) Led de signalisation que le Voltmètre (4) est dédié à la lecture de la batterie de service (B2)
- (11) Led de signalisation que le Voltmètre (4) est dédié à la lecture de la batterie auto (B1)
- (12) Led allumé quand le réservoir d'eaux usées est plein.
- (13) Led allumé en présence de courant.
- (7) Led allumé quand le relais lumières internes du dérivateur NE100 est habilité
- (8) Led allumé quand le relais lumière externe du dérivateur NE100 est habilité.
- (9) Led allumé quand le relais pompe du dérivateur NE100 est habilité.

GESTION DE LA BATTERIE DE SERVICE DÉCHARGÉE :

Si la batterie de service (B2) descend au dessous de 10V, le LED rouge du voltmètre commence à clignoter et après env. 1 minute, le dérivateur NE100 déshabilite les différentes usages lumières et pompe. Pour rétablir le relais, il faut presser le bouton correspondant, mais si la batterie reste au dessous de 10V, après 1 minute ils se désactiveront de nouveau.

DIMENSIONS: (L x H) 250 x 78 mm

- FONCTIONS:**
- (1) bouton de contrôle avec lampe témoin pour allumage e coupage lumière
 - (2) bouton de contrôle avec lampe témoin pour allumage et coupage lumière externe.
(La lumière externe se coupe automatiquement avec le moteur en fonction et en plus l'interrupteur pour lumières internes fonctionne aussi comme générale pour la lumière externe)
 - (3) bouton de contrôle avec lampe témoin pour activation e coupage de la pompe

- TEST:**
- (4) bouton pour effectuer le test des niveaux des réservoirs d'eaux et des tensions des batteries
 - Si pressé une fois, reste active pour 20 sec. :
 - la lecture de la batterie du vehicule (B1)
 - la lecture de la batterie de service (B2)
 - **en option:** la lecture du courant de charge ou décharge de B2
 - Si pressé pour la deuxième fois reste active pour autres 20 sec. :
 - la lecture des niveaux du réservoir

VISUALISATIONS: - (5) Display alphanumérique 16x2 caractères retroilluminés:

12/06/01	14:52
IN:25°C	OUT:30°C

230V FULL	14:52
IN:25°C	OUT:30°C

12/06/01	14:52
230V FULL	

B1:12.4V
B2:12.7V

B1:12.4V
B2: 9.8V

B1:12.4V
B2:12.0V

B1:12.4V
B2:12.7V -25.8A

S1
0 1/3 2/3 3/3

S1
125 LITRES

Quand le panneau est en "stand-by", sur le display sont toujours visualisées la date, l'heure, la temperature interne et la temperature externe.

Si present la courant de resau ou si le réservoir d'eaux de recuperation (S2) est plein, la date disparaît et vient visualisée l'écriture 230V et FULL, la dernière clignotante.

Si les sondes de température ne sont pas présentes, l'écriture 230V et FULL vient visualisée sur la deuxième ligne.

Pressant une fois le bouton TEST, la lecture des tensions des batteries s'active pour 20sec.

Si les tensions de batterie sont inférieures à 11V et 10V respectivement pour B1 et B2, l'indication est clignotante pour informer l'utilisateur que les batteries sont déchargées.

Si avec le véhicule en marche il-y-a une différence entre les deux batteries supérieure ou égal à 0,4V, l'indication de B2 est clignotante pour informer l'utilisateur que l'alternateur ne charge pas la batterie de service (il est conseillé de porter le moyen dans un centre de service pour faire vérifier l'installation électrique).

Si presente l'accessoire "ampèremètre", sera visualisé aussi le courant de charge ou de décharge de la batterie de service (B2).

En pressant le bouton test durant la lecture des tensions des batteries, sera visualisé pour ultérieures 20sec. la lecture du niveau du réservoir S1. Sur le display apparaissent tous les niveaux et celui correspondant au réservoir.

Si present l'accessoire "sonde à litres" (mod.NE131), le mesurage ne sera plus à niveaux, mais lineaire avec une indication à litres..

REGLAGE DE L'HORLOGE ET REVEIL:

En tenant pressé le bouton TEST pour 5 sec., on entre sur le menu de réglage de l'horloge et du réveil. Dans l'affichage initial sera clignotant le jour et avec les boutons (1) et (2) on augmentera ou diminuera respectivement la valeur. En pressant plusieurs fois le bouton TEST, on peut régler le mois, l'an, l'heure, les minutes et insérer (YES) ou désinsérer (NO) le réveil avec l'heure relative. Le réveil sonnera pour 30 sec. et il sera suffisant presser n'importe quel bouton pour l'arrêter. Quand la sonnerie est insérée (YES) sera clignotant près de l'indication de l'heure le symbol #.

12/07/01	14:52
ALARM YES	6:30

12/06/01	#14:52
IN:25°C	OUT:30°C

GESTION BATTERIE DECHARGEES:

Chaque fois que la batterie B1 descend au dessous des 11V il se présentera une allarme sonore intermittente pour 5 sec. et simultanément sur le display se présentera pour 1min. la fenêtre de visualisation des tensions de batteries.

Chaque fois que la batterie B2 descend au dessous des 10V il se présentera comme mentionné ci dessus un allarme sonore intermittente pour 5 sec. et en même temps sur le display apparaîtra la fenêtre de visualisation des tensions de batteries. Après l'écoulement d'une minute, tous les relais situés sur le tableau porte-fusibles NE100 se désactivent en coupant l'alimentation aux divers usages. Pour rétablir les relais il faut presser le bouton correspondant, mais si la batterie reste au dessous les 10V, après une minute ils se désactiveront de nouveau.

DIMENSIONS: (L x H) 250 x 78 mm

LEGENDA:

- F1: Fusible 10A relié directement à la batterie pour alimenter chauffage/chauffe-eau et l'allumage du gaz (cuisine, frigo, etc..)
- F2: Fusible 10A relié à l'interrupteur pompe pour l'alimentation de la pompe à eau
- F3: Fusible 10A relié directement à la batterie de service pour l'alimentation de la marche électrique
- F4: Fusible 20A pour l'alimentation du frigo
- F5: Fusible 15A relié à l'interrupteur général des lumières pour alimenter le groupe lumières_1, lumière extérieure
- F6: Fusible 15A relié à l'interrupteur général des lumières pour alimenter le groupe lumières_2

FONCTIONNEMENT:

Usage du panneau de contrôle:

Les sorties lumières intérieures (lumières 1 et lumières 2), lumière extérieure et pompe sont activées directement par les touches correspondantes du panneau de contrôle.

- L'interrupteur lumières intérieures fonctionne aussi comme interrupteur général pour la lumière extérieure.
- La lumière extérieure s'éteint automatiquement avec le moteur en marche.
- Si la tension de la batterie de service reste en-dessous des 10V pour plus d'une minute, la centrale portefusible NE100 éteint automatiquement les divers usages lumières et pompe.

Usages du D+:

Le relais coupleur et le relais frigo trivalent sont activés directement par le signal D+ (ou avec la mise en marche du moteur). Le relais coupleur permet à la recharge de la batterie de service à travers l'alternateur, avec le moteur en marche. Le relais frigo permet d'alimenter à 12V le frigo trivalent seulement quand le moteur est en marche.

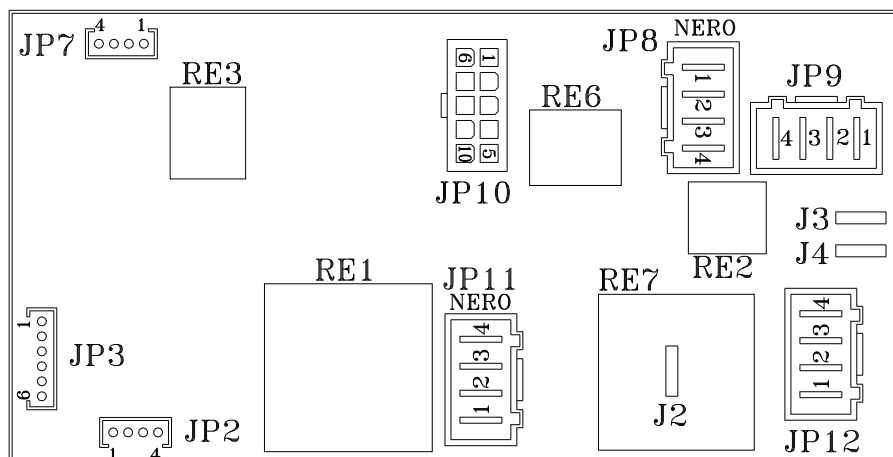
- Les deux relais excitent quand la batterie du véhicule dépasse 13.4V et se desexcitent automatiquement avec l'extinction du moteur ou avec la tension de la batterie du véhicule inférieure à 12.5V.

DIMENSIONS:

Boîte à paroi seulement: (L x H) 183 x 98 mm

Boîte complète verticale: (L x H x P) 215 x 102 x 186 mm

INTERCONNEXIONS:



JP2: PANNEAU DE CONTROLE

Connecteur 4 pôles pour le raccordement du panneau de contrôle avec le câble prévu.

JP3: RESERVOIRS (S1)

1. NEGATIVE
2. 1/3 réservoir eau potable S1
3. 2/3 réservoir eau potable S1
4. 3/3 réservoir eau potable S1
5. NEGATIVE
6. FULL réservoir de récupération

JP7: AMPEREMETRE

Connecteur 4 poles pour l'éventuel raccordement de l'accessoire "Ampèremètre" au panneau de contrôle NE102, pour la lecture du courant de charge et de décharge de la batterie de service.

JP8: SORTIE LUMIERES

1. NEGATIVE
2. LUMIERE extérieure (+)
3. LUMIERE_1 (+)
4. LUMIERE_2 (+)

JP9: SORTIE FRIGO

1. NEGATIVE
2. Alimentation allumage gaz (+)
3. Sortie (+) alimentation frigo AES
4. Sortie (+) alimentation frigo trivalent

J3-J4 : SORTIE D+

Sortie positive (max 0,5A) pour activé toutes les charger fonctionnantes avec moteur en marche (ex. Frigo aes, rentrée antenne, valve de décharge, etc..).

J2: SORTIE CONTROLÉ BOBINE RELAIS COUPLEUR

Sortie (-) pour le contrôle de la bobine relais coupleur (RE7 fig. 5) si il est monté extérieurement.

JP10: SORTIE USAGES

- 1...5. NEGATIVO
6. Sortie (+) alimentation pompe
7. Sortie (+) alimentation marche
8. Sortie D+ rentrée marche
- 9,10 Sortie (+) chuffe-eau/chauffage

JP11: ENTREE BATTERIE DE SERVICE

1. Entrée + batterie SERVICE (B2)
2. Entrée + batterie SERVICE (B2)
3. Entrée PRESENCE DE RESEAU du chargeur de batterie TE43
4. NEGATIVE

JP12: ENTREE BATTERIE VEHICULE

1. Entrée + batterie VEHICULE (B1)
2. Entrée + batterie VEHICULE (B1)
3. Entrée D+ de l'alternateur ou du contact clef pour la mise en marche du moteur
4. NEGATIVE

CHARGEUR DE BATTERIE 200W TE43 Fig. 4

*Avan d'effectuer la charge, lire attentivement les instructions.
Uniquement pour usage en intérieur. Ne pas exposer à la pluie.*

DESCRIPTION:

Le TE43 est une Alimentation/Chargeur de batterie pour accumulateurs au plomb. Les batteries doivent avoir une tension nominale de 12V et une capacité non inférieure à 45Ah.

FONCTIONNEMENT:

Le chargeur de batterie utilise un algorithme qui permet de réduire, de façon significative, le temps de charge et de ne pas endommager, définitivement, les batteries.

Le chargeur de batterie commence la charge à courant maximum jusqu'à ce que la batterie atteigne une tension de 14,4V, ensuite la charge continue à tension constante de 13,8V. Dans ce cas le courant de charge diminue graduellement et la batterie peut rester connectée, de façon permanente, au chargeur sans subir des dégâts.

En introduisant une charge, l'alimentation fournit immédiatement le courant nécessaire pour empêcher la décharge de la batterie (ceci n'est possible que si le courant dans la charge est inférieur au courant maximum de sortie de l'alimentation, autrement la batterie se décharge de toute façon avec un courant égal à la différence $I_{\text{CHARGE}} - I_{\text{CHARGEUR}}$).

Le chargeur de batterie TE43 fonctionne aussi comme alimentation stabilisée avec une limitation de courant et une tension de sortie fixe de 13,8V.

ATTENTION:

Mettre l'appareil en lieu sec et suffisamment aéré.

Ne pas faire d'entretien sans couper l'alimentation 230V

Eviter de recharger une batterie non rechargeable.

Couper l'alimentation avant de brancher ou de débrancher la batterie

Les batteries au plomb acide produisent intérieurement, pendant la charge, des gaz explosifs: éviter la formation de flamme et d'étincelle et positionner les batteries dans un lieu bien aéré

si le câble d'alimentation ou les bornes de connexion à la batterie sont endommagés, ils doivent être remplacés par les mêmes articles disponibles chez le constructeur ou service après-vente.

CARACTERISTIQUES TECHNIQUES:

Entrée 230V $\pm 20\%$ 50/60Hz 1,5A

Puissance maximale: 200W

Courant maximal de sortie: 15A continu (17A avec compensation de la température)

Tension de fin de charge fonctionnement CC: 14,4V

Maintien de la tension: 13,8V

Sortie signalisation pour LED présence de réseau

PROTECTIONS:

Fusible en entrée: 5A 250V Lent 5x20 (fusible interne)

Protection contre les inversions de polarité avec fusible type auto 30A (fusible interne)

Protection contre les surcharges

Protection contre les courts circuits

Protection contre les surchauffes

CONNEXIONS:

Entrée 230V : Connecteur AMP Mate-N-Lok 3 pôles

Sortie 12V : Connecteur Faston 3broches Rouge: (+), Noir: (-), Blanc: présence réseau

Il est conseillé, pour le raccordement de l'alimentation à la batterie, des câbles courts de 6mm².

DIMENSIONS et POID:

142 x 190 x H82mm 1,6Kg

BEDIENUNG:

- (1) Drücker mit LED-Anzeige (7) für Ein- und Ausschalten des Innenlichtes.
- (2) Drücker mit LED-Anzeige (8) für Ein- und Ausschalten des Aussenlichtes.
(Das Aussenlicht erlischt automatisch bei laufendem Motor; der Lichtschalter für das Innenlicht wirkt auch als Generalschalter für die Aussenleuchte).
- (3) Drücker mit LED-Anzeige (9) für Ein- und Ausschalten der Pumpe.

TEST:

- (6) Drücker zur Kontrolle der Wassertanks und der Spannung der Batterien.

Beim einmaligen Drücken bleibt für 20 Sek. Aktiv:

- das Ablesen der Bordbatterie (B2)
- das Ablesen des Wasserstandes des Trinkwassertankes

Beim 2. Drücken bleibt für weitere 20 Sek. Aktiv:

- das Ablesen der Fahrzeugbatterie (B1)
- das Ablesen des Wasserstandes des Trinkwassertankes

ANZEIGEN:

- (4) Voltmeter (LED) zur Angabe des Ladezustandes der Fahrzeug- und Bordbatterien

Batteriespannung in Volt (Volt)	Anzeige
< 10	rotes LED blinkt
10÷11	rotes LED leuchtet
11÷12	grünes LED 1/3 leuchtet
12÷12,6	grünes LED 2/3 leuchtet
>12,6	grünes LED 3/3 leuchtet

Wenn Netzstrom vorhanden ist schalten die LED der Reihe nach ein (bis sie dem Batteriewert entsprechen) , um anzuzeigen, dass die Batterie (B2) geladen wird.

- (5) Dass sich die Niveauanzeige auf den Frischwassertank bezieht.
- (12) Led eingeschaltet, wenn Abwassertank voll ist.
- (13) Led eingeschaltet, wenn Netzstrom vorhanden ist.
- (10) Led zeigt an, dass das Voltmeter (4) die Stromwerte der Batterie (B2) abliest
- (11) Led zeigt an, dass das Voltmeter den Stromwert der Autobatterie (B1) abliest
- (7) Led eingeschaltet, wenn Relais der Innenbeleuchtung der Abzweigdose NE100 aktiviert ist.
- (8) Led eingeschaltet, wenn Relais der Außenbeleuchtung der Abzweigdose NE100 aktiviert ist.
- (9) Led eingeschaltet, wenn das Pumpenrelais der Abzweigdose NE100 aktiviert ist.

MANAGEMENT OF FLAT SERVICE BATTERY:

Wenn die Spannung der Bordbatterie unter die 10V geht, beginnt der rote LED "Voltmeter Batterien" zu blinken; und nach einer Minute schalten sich alle Relès auf der Platine des Verteilers/Sicherungen ab und schneiden somit den Strom der verschiedenen Verbraucher ab. Um die Relès wieder zu aktivieren, muss die entsprechende Taste gedrückt werden, aber wenn die Spannung der Batterie unter den 10V verbleibt, wird er wieder nach einer Minute abschalten.

ABMESSUNGEN: (L x H) 250 x 78 mm

- Bedienungen:**
- (1) Knopf mit Kontrolllampe um die Lichte einzuschalten und auszuschalten.
 - (2) Drucktaste mit Signallampe für das Einschalten oder Ausschalten der Außenbeleuchtung. (Die Außenbeleuchtung schaltet automatisch ab, wenn der Motor gestartet wird und der Lichtschalter für die Innenbeleuchtung funktioniert auch als Hauptschalter für die Außenbeleuchtung).
 - (3) Knopf mit Kontrolllampe um die Wasserpumpe einzuschalten und auszuschalten.

- Test:**
- (4) Knopf um den Spiegel des Behälters und die Spannung der Batterie zu kontrollieren
 Wenn man einmal auf dem Knopf drückt, sind für 20 Sekunden visualisiert:
 - Die Ablesung der Kraftfahrzeugsbatterie (B1)
 - Die Ablesung der Betriebsbatterie (B2)
 - **Wahlfrei:** die Ablesung des Stroms (laden oder entladen B2)
 Wenn man zweimal auf dem Knopf drückt, sind für 20 Sekunden visualisiert:
 - Die Ablesung des Spiegels des Wasserbehälters.

- Visualisierung:**
- (5) Alphanumerisches Display (16x2 Zeichen) von hinten beleuchtet:

12/06/01	14:52
IN:25°C	OUT:30°C

230V FULL	14:52
IN:25°C	OUT:30°C

12/06/01	14:52
230V FULL	

B1:12.4V	
B2:12.7V	

B1:12.4V	
B2: 9.8V	

B1:12.4V	
B2:12.0V	

B1:12.4V	
B2:12.7V	-25.8A

S1	
0	1/3 2/3 3/3

S1	
125 LITRES	

Wenn die Schalttafel im Stand-By ist, sind das Datum, die Uhr, die Außentemperatur und die Zimmertemperatur visualisiert. Ist Netzstrom vorhanden oder der Abwassertank (S2) voll verschwindet das Datum und es erscheinen die Anzeigen 230V, und FULL (letztere blinkend).

Wenn man einmal auf dem Knopf "TEST-check" drückt, sind für 20 Sekunden die Spannung der Batterie visualisiert. Wenn die Spannungen der Batterie unter 11V (für B1) und unter 10V (für B2) sind, blinkt die Anzeige um über die leere Batterie zu informieren. Wenn das Fahrzeug in Betrieb ist und zwischen den Batterie ein Unterschied übertreffend oder gleich 0.4V besteht, blinkt "B2", um zu informieren, dass der Wechselstromgenerator die Betriebsbatterie nicht lädt. (Wir raten Ihnen die elektrische Anlage bei einem Kundendienstzentrum zu kontrollieren)

Wenn das Zubehörteil "Amperemeter" anwesend ist, visualisiert das Display die Ablesung des Stroms (laden oder entladen B2)

Beim Drücken der Test-Taste während des Ablesens der Batteriespannungen wird für weitere 20 Sekunden der Stand des Frischwassertanks S1. Auf der Anzeige erscheint das jeweiligen Niveau..

Wenn die "Litersonde"(mod.NE131) anwesend ist, visualisiert das Display das Maß mit linearen Zeigen.

Vorgeschriebener Taktgeber und Warnung Taktgeber:

Drücken Sie auf dem Checkknopf (4) für 5 Sekunden um die Uhr und den Wecker zu regulieren. Am Anfang blinkt die Zeigen des Tages und man kann durch di Knöpfe (1) und (2) den Tag regulieren. Drücken Sie wiederholt auf dem Checkknopf (4) um auch den Monat, das Jahr, die Minuten zu regulieren und man kann den Wecker mit der Uhrzeit schalten (YES) oder abschalten (NO). Der Wecker klingt für 30 Sekunden. Drücken Sie auf

12/07/01	14:52
ALARM YES	6:30

12/06/01	#14:52
IN:25°C	OUT:30°C

Die Leitung der Lehren Batterie:

Jedes Mal ist die Batterie B1 unter 11V, bildet sich ein klingender Alarm, intermittierend für 5 Sekunden und gleichzeitig erscheint die Ablesung der Spannung der Batterie.

Jedes Mal ist die Batterie B2 unter 10V, bildet sich ein klingender Alarm, intermittierend für 5 Sekunden und gleichzeitig erscheint die Ablesung der Spannung der Batterie. Nach einer Minute gehen die alle Relais von dem Sicherungsschalter aus und die Beschickung zu dem Abnehmer fehlt. Um die Relais wiederherzustellen, drücken Sie auf dem entsprechenden Knopf, aber, wenn die Spannung unter 10V steht, gehen in einer Minute sie wieder aus.

ABMESSUNGEN: (L x H) 250 x 78 mm

ZEICHENERKLÄRUNG

- F1: Sicherung 10A direkt an die Service-Batterie für die Versorgung von Ofen/Boiler und Gaszündungen (Herd, Kühlschrank, usw.) Angeschlossen.
- F2: Sicherung 10A, angeschlossen an den Pumpenschalter für die Versorgung der Wasserpumpe.
- F3: Sicherung 10A , direkt angeschlossen an die Service-Batterie für die Versorgung der elektrischen Stufe.
- F4: Sicherung 20A für die Versorgung des Kühlschranks.
- F5: Sicherung 15A , angeschlossen an den Hauptschalter für Beleuchtung 1 und der Außenbeleuchtung
- F6: Sicherung 15A angeschlossen an den Hauptschalter für Beleuchtung 2.

BETRIEB

Über die Steuerschalttafel gesteuerte Verbraucher:

Die Ausgänge der Innenbeleuchtung (Beleuchtung 1 und Beleuchtung 2), der Außenbeleuchtung und der Pumpe werden direkt über die entsprechenden Tasten auf der Steuerschalttafel gesteuert.

- Der Schalter der Innenbeleuchtung hat auch die Funktion eines Hauptschalters für die Außenbeleuchtung.
- Die Außenbeleuchtung schaltet automatisch bei laufendem Motor aus.
- Bleibt die Spannung der Batterie länger als eine Minute unter 10VS, schaltet der Wechselschalter NE100 automatisch alle Lichter und die Pumpe aus.

Vom Signal D+ gesteuerte Verbraucher

Das Kupplungsrelais und das dreiwertige Kühlschrankrelais werden direkt vom Signal D+ (oder dem Motorzündschlüssel) aktiviert. Das Kupplungsrelais ladet die Batterie bei laufendem Motor über den Drehstromgenerator auf. Das Kühlschrankrelais versorgt bei laufendem Motor den Kühlschrank mit 12 V.

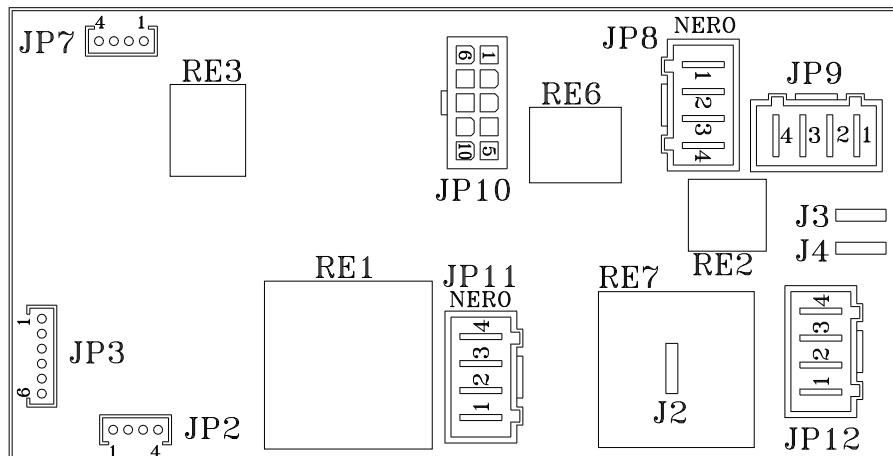
- Beide Relais schalten ein, wenn die Startbatterie 13,4 V überschreitet und schalten beim Ausschalten des Motors oder einer Batteriespannung von weniger als 12,5V automatisch aus.

ABMESSUNGEN:

Nur Kasten wall: (L x H) 183 x 98 mm

Behältervertikaleklage: (L x H x P) 215 x 102 x 186 mm

ANSCHLÜSSE:



JP2: SCHALTFELD

4-poliger Stecker für den Anschluss an das Schaltfeld über das vorgesehene Kabel..

JP3: TANK (SI)

1. NEGATIV
2. 1/3 Frischwassertank
3. 2/3 Frischwassertank
4. 3/3 Frischwassertank
5. NEGATIV
6. FULL Abwassertank

JP7: AMPEREMETER

4-poliger Stecker für den Anschluss eines eventuellen "Amperemeters" in Verbindung mit dem Schaltfeld NE102, zum Ablesen der Stromwerte der Batterie.

JP8: LICHTAUSGÄNGE

1. NEGATIV
2. AUSSENBELEUCHTUNG (+)
3. BELEUCHTUNG_1 (+)
4. BELEUCHTUNG_2 (+)

JP9: KÜHLSCHRANKAUSGANG

1. NEGATIV
2. Versorgung der Gaszündung (+)
3. Ausgang (+) Kühlschrankversorgung AES
4. Ausgang (+) Versorgung dreiwertiger Kühlschrank

J3-J4 : AUSGANG D+

Positiver Ausgang (Max 0,5A) für die Versorgung aller Lasten bei laufendem Motor. (z.B. Kühlschrank AES, Einfahren der Antenne, Ablaufventile, usw.)

J2: AUSGANG SPULENSTEUERUNG KUPPLUNGSRELAIS

Ausgang (-) für die Steuerung der Spule des Kupplungsrelais (RE7 Abb. 5), wenn außen montiert.

JP10: AUSGANG FÜR VERBRAUCHER

- 1...5. NEGATIV
6. Ausgang (+) PUMPEN-Versorgung
7. Ausgang (+) STUFEN-Versorgung
8. Ausgang D+ Einziehen der Stufe
- 9,10 Ausgang (+) BOILER/OFEN

JP11: EINGANG SERVICE-BATTERIE

1. Eingang + SERVICE-Batterie (B2)
2. Eingang + SERVICE-Batterie (B2)
3. Eingang Netzstrom von Ladegerät TE43
4. NEGATIV

JP12: EINGANG AUTOBATTERIE

1. Eingang + AUTO-Batterie (B1)
2. Eingang + AUTO-Batterie (B1)
3. Eingang D+ vom Drehstromgenerator oder Motorstartschlüssel-Kontakt
4. NEGATIV

*Vor dem Laden die Gebrauchsanweisungen sorgfältig durchlesen.
Nur für den Gebrauch in Innenräumen/Nicht dem Regen aussetzen*

BESCHREIBUNG:

Das TE43 ist ein Batterie-Ladegerät für Bleiakkumulatoren. Die Batterien müssen eine Nennspannung von 12V und eine Mindestleistung von 45 Ah aufweisen.

BETRIEBSWEISE:

Das Ladegerät arbeitet mit einem Algorithmus, dank dem die Ladezeit erheblich verkürzt wird und die Batterien nicht bleibend beschädigt werden.

Das Ladegerät beginnt mit max. Strom zu laden bis eine Spannung von 14,4 V erreicht wird; anschließend beginnt das Laden mit einer konstanten Spannung von 13,8 V. In diesem letzten Stadium nimmt der Ladestrom ständig ab und die Batterie kann permanent an das Ladegerät angeschlossen bleiben, ohne beschädigt zu werden. Wird ein Gerät angeschlossen, liefert das Ladegerät sofort den erforderlichen Strom und verhindert, dass sich die Batterie entladet. (dies ist jedoch nur der Fall, wenn der Ladestrom niedriger als der max. vom Ladegerät abgegebene ist, da sich die Batterie ansonsten in jedem Fall mit einem Strom gleich der folgenden Differenz entladet: $I_{\text{LADUNG}} - I_{\text{LADEGERÄT}}$).

Das Ladegerät TE43 arbeitet auch als Ladegerät mit begrenztem Stromwert und Ausgangsspannung gleich 13,8V.

ACHTUNG:

- Das Gerät an einem trockenen und gut belüfteten Ort lagern.
- Vor den Wartungsarbeiten das Netzkabel (230V) herausziehen.
- Keine nicht aufladbaren Batterien aufladen.
- Vor dem Anschluss an die Batterie das Netzkabel herausziehen.
- Batterien mit Bleiakkumulatoren erzeugen während des Ladens im Inneren explosives Gas: daher Vorsicht vor offenem Feuer oder Funken; die Batterie in einem gut belüfteten Ort positionieren.
- Sind das Speisekabel oder die Anschlussklemmen an der Batterie beschädigt, diese durch entsprechende Artikel ersetzen, die beim Hersteller oder dem Kundendienstzentrum erhältlich sind.

TECHNISCHE EIGENSCHAFTEN:

- Eingang 230V $\pm 20\%$ 50/60Hz 1,5A
- Max. Leistung: 200W
- Max. Ausgangsstrom: 15A Gleichstrom (17A mit Temperaturkompensation)
- Spannung am Ende der Ladung, Gleichstrom: 14,4V
- Haltestrom: 13,8V
- Ausgang für Led Netzstrom

SCHUTZEINRICHTUNGEN:

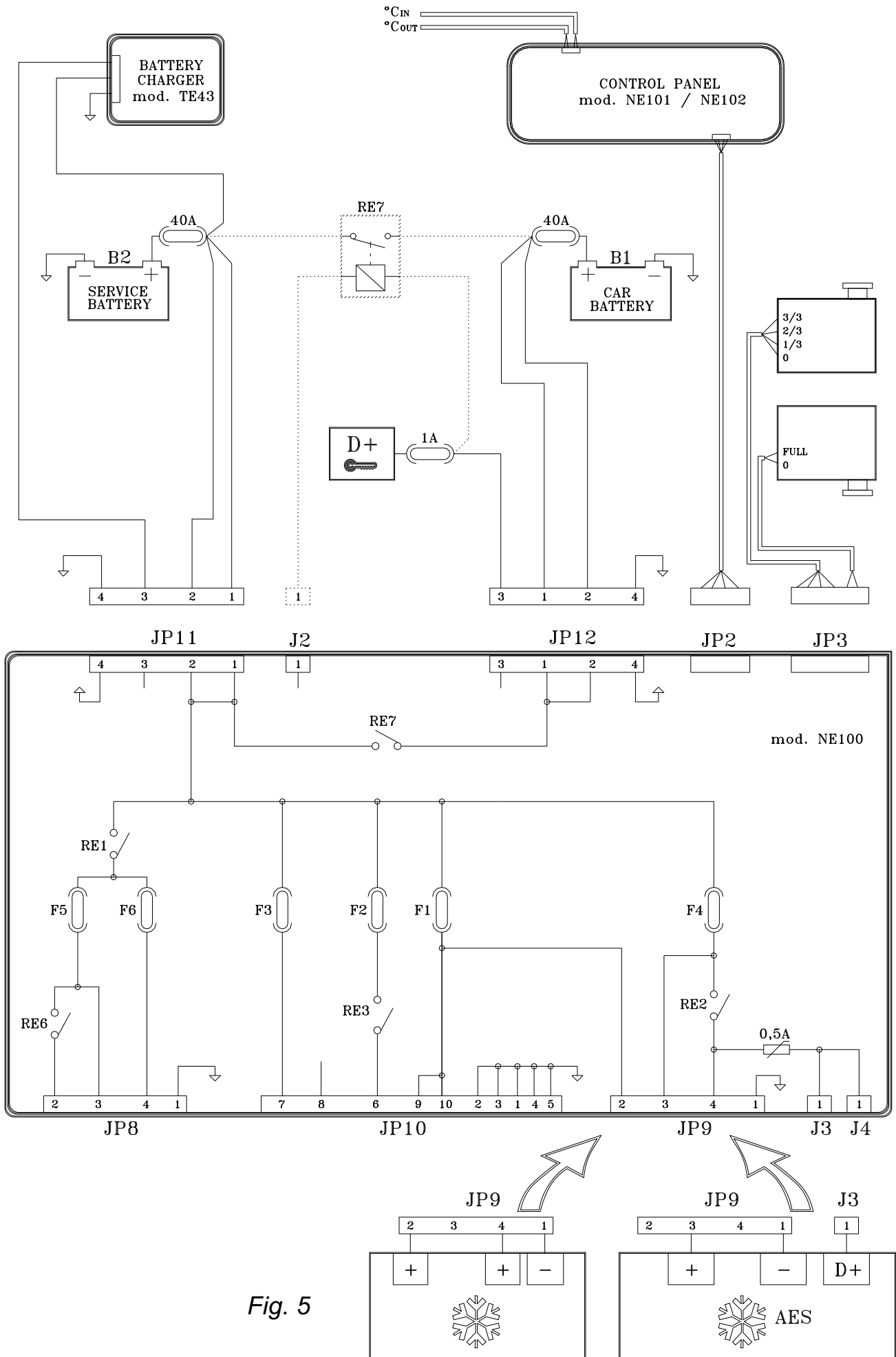
- Sicherung im Eingang: 5A 250V träge 5x20 (innere Sicherung)
- Umpolungsschutz mit Sicherung Typ Auto (innere Sicherung)
- überlastsicherung
- kurzschlussicherung
- Schutz vor Übertemperaturen

ANSCHLÜSSE:

- Eingang 230V : Stecker AMP Mate-N-Lok 3-polig
 - Ausgang 12V : Stecker Fastin Faston 3-Weg Rot: (+), Schwarz: (-), Weiß: Netzstrom.
- Das Anschlusskabel zwischen Ladegerät und Batterie sollte kurz sein (6mm²).

ABMESSUNGEN UND GEWICHT:

- 142 x 190 x H82mm 1.6Kg





31010 FRANCONIGO DI GAIARINE (TV)

Via Benedetti, 30 - ITALY

Tel. 0434/768090 - Fax 0434/768088

<http://www.nordelettronica.it>