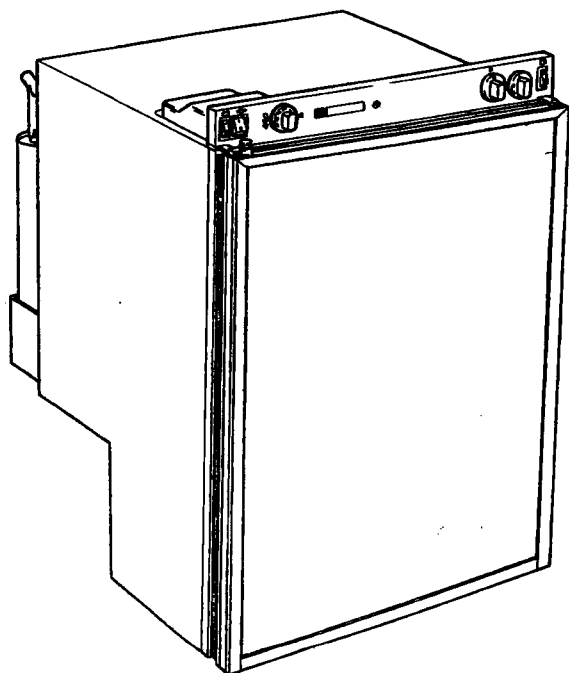




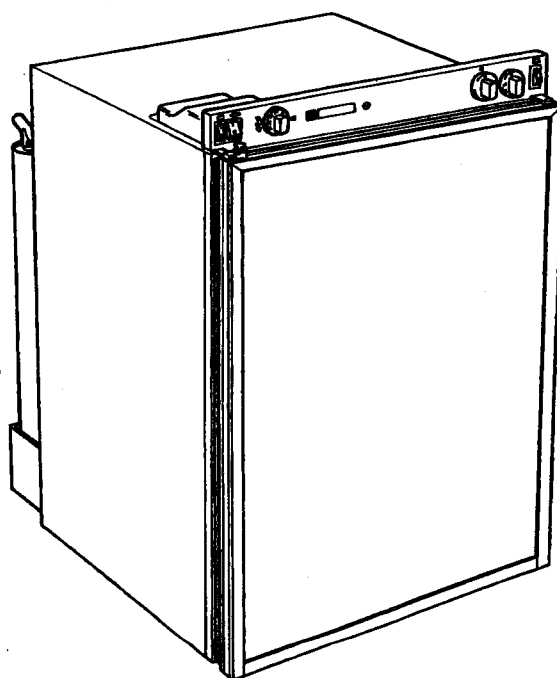
MANUAL

CARAVAN

RM 300 R
RM 300 P



RM 400 R
RM 400 P



Deutsch Seite 1

English page 7

Français page 13

Italiano pagina 19

Español pagina 25

Svenska sida 31

Dansk side 37

Norsk side 43

Nederlands pag. 49

Suomi sivu 55

BRUKS- OCH INSTALLATIONSANVISNING FÖR ELECTROLUX HUSVAGNSKYLKÅP

INTRODUKTION

Tvilligt att ni har valt detta kylskåp och vi hoppas att ni får stor glädje och nytta av det, men först ett par välmänta råd:

Det är viktigt att ni noggrannt läser igenom denna bruksanvisning innan ni börjar använda kylskåpet.

För att erhålla goda kylprestanda och ekonomisk drift måste kylskåpet installeras och användas enligt anvisningarna.

Kylskåpet är avsett för installation i husvagn eller husbil.

Kylskåpet är provat och godkänt av Statens Provningsanstalt enligt typgodkännandebevis nr:

SP 607 Gpb 30 för RM 400 R+P och
SP 607 Gpb 30 RM 300 R+P

TRANSPORTSKADOR

Anmälan om transportskador skall omgående göras till den, som har ansvarat för transporten, dock senast sju dagar efter erhållen leverans.

UPPACKNING

Kontrollera att varan inte är skadad.

Kontrollera på dataskylten att rätt modell har erhållits. Rätt gastryck är 30 mbar. Rätt spänning är 220 volt.

Dataskylten sitter på väggen inne i kylskåpet. Här ser man bland annat uppgifter om:

Modellbeteckning	RM
Produktnummer
Serienummer
Spänning volt
Gastryck mbar

Då dessa uppgifter behövs vid eventuell kontakt med servicepersonal, är det lämpligt att ni skriver av dem här.

INNEHÅLLSFÖRTECKNING

BRUKSANVISNING	32
KONTROLLPANEL	32
SÅ STARTAR MAN KYLSKÅPET	32
VINTERFUNKTION	32
TEMPERATURREGLERING	32
FÄRDSPÄRR	33
LIVSMEDELSFÖRVARING	33
ISTILLVERKNING	33
AVFROSTNING	33
RENGÖRING AV KYLSKÅPET	33
AVSTÄNGNING AV KYLSKÅPET	33
OM KYLSKÅPET INTE FUNGERAR	33
TEKNISKA DATA	34
SKÖTSEL	34
NÅGRA ALLMÄNNA TIPS	34
GARANTI	34
SERVICE OCH RESERVDELAR	34
INSTALLATIONSANVISNING	34
FLYTTNING AV GÅNGJÄRN	34
DÖRRPANEL	34
INBYGGNAD	34
VENTILATION AV KYLAPPARATEN	34
GASOLANSLUTNING	35
ELANSLUTNING	35

BRUKSANVISNING

KONTROLLPANEL

Kylskåpet kan drivas med antingen 220 V, 12 V eller gasol. Växlingen mellan dessa sker med hjälp av knapparna på kontrollpanelen, som visas i figur 3.

Två vippströmbrytare reglerar tillförseln av el-energi, en för 220 V (B) och en för 12 V (A).

Vid nätdrift regleras temperaturen i kylskåpet med en termostat (C).

Gastillförseln öppnar/stänger man med vridknappen (D). Vid start måste man trycka in knappen (beskrivning längre fram).

Vid gasoldrift regleras temperaturen i kylskåpet med en termostat (E). Observera att termostaten inte har något „avstängt“ läge.

I R-modellerna tänds gasen automatiskt av en elektronisk tändare, som även övervakar lågan och vid behov återtänder den. Därför bör strömbrytaren (F) vara tillslagen vid gasdrift.

P-modellerna har en manuell plezotändare. Var gång som man trycker in knappen (H) bildas en tändgnista i brännaren.

SÅ STARTAR MAN KYLSKÅPET

Alla hänvisningar gäller till figur 3.

Varning!

Använd bara ett driftsätt åt gången

Gasoldrift

Vid första användandet av kylskåpet och efter reparation, utbyte av gasflaskor e.dyl. kan det finnas luft i ledningen. Man bör avlufta den genom att kortvarigt köra kylskåpet och ev. gasspis e.dyl. så att tändaren tänder utan fördröjning.

Innan man tänder gasen bör man:

1. Öppna ventilen på gasflaskan och avstängningsventilen i husvagnen (kolla att det finns tillräckligt med gas).
2. Kontrollera att strömbrytarna för 220 V och 12 V är avstängda.

Med modell R gör man så här:

3. Öppna gastillförseln genom att trycka in och vrida knapp (D) till I.
4. Ställ termostaten (E) på max.
5. Slå till strömbrytaren (F). Den börjar blinka och man hör ett tickande ljud, vilket visar att det bildas tändgnistor vid brännaren.
6. Tryck in knapp (D) så att tändsäkringen öppnas och gasen strömmar till brännaren.
7. När gasen tänder, upphör gnistbildningen och strömbrytaren upphör att blinka.
8. Håll (D) intryckt ytterligare 10-15 sek (tills tändsäkringen håller) och släpp den sedan.

Med modell P gör man så här:

3. Öppna gastillförseln genom att trycka in och vrida knapp (D) till I.
4. Ställ termostaten (E) på max.
5. Håll tändsäkringen (D) intryckt och tryck samtidigt in tändaren (H) med 2-3 sek mellanrum tills lågan tänds.
6. Håll knappen (D) intryckt ytterligare 10-15 sek och släpp den sedan.

Att lågan brinner, ser man på indikatorn (G) – visaren ställer in sig i den gröna sektorn. I modeller utan (G) kan man se lågan genom ett fönster nere till vänster i kylskåpet.

För att stänga av gasdriften vrider man knappen (D) till „0“ och (när aktuellt) ställer strömbrytaren (F) på „0“.

220 V-drift

- Stäng av ev. gas- eller 12 V-drift.
- Ställ termostat (C) på max.
- Slå till strömbrytaren (B). Om det finns nätspänning lyser brytaren grönt.

12 V-drift

12 V-drift bör man bara använda vid körning (med arbetande motor) – i annat fall urladdas batteriet snabbt.

- Stäng av ev. gasdrift, som ovan beskrivits.
- Ställ vippströmbrytaren för 12 V (A) på I. Om det finns spänning lyser brytaren rött.

VINTERFUNKTION

Om kylskåpet är avstängt i en ouppvärmad husvagn när utetemperaturen är lägre än -12 °C, blir kylapparaten så kall att den inte kan starta på 220 V eller 12 V. Den måste då startas och drivas på gasol.

På en del husvagnar med utvändig ventilation, kan ventilationsgallren förses med så kallade vinterluckor för att skydda kylapparaten mot allt för kall luft. Vinterluckorna skall bara vara monterade på ventilationsgallren när ytttemperaturen är lägre än 0 °C. Kylskåpet kan då kopplas över till elektrisk drift efter 5 timmar.

Täck aldrig över rökgasutsläppet. Kolla att det inte sätts igen av drivsnö eller liknande.

TEMPERATURREGLERING

Alla hänvisningar gäller figur 3.

Efter det att kylskåpet startats, dröjer det några timmar innan det blir kallt.

Vid 220 V drift är kylskåpet termostatreglerat och termostatratten (C) skall ställas in på 3-5. Om högre kyleffekt önskas, ställer man den på ett högre värde.

Vid 12 V drift arbetar kylapparaten oavbrutet.

Vid gasoldrift regleras kylskåpets temperatur med gasthermostaten (E) som skall ställas in på 3-5. Om högre kyleffekt önskas ställer man termostaten på ett högre värde.

FÄRDSPÄRR

Färdspärren figur 1, sitter upptill på dörren och kan ställas i två lägen. Det första läget (stängt) används under färd. I andra läget spärras dörren på glänt, så att skåpet kan luftas ur då det är avstängt.

LIVSMEDELSFÖRVARING

Förvara alltid livsmedlen i slutna kärl. Lägg aldrig in varm mat i kylskåpet, låt den svalna till rumstemperatur först.

Varor som kan avge lättantändliga ångor får inte förvaras i kylskåpet.

Det 2-stjärniga (**) köldfacket är avsett för förvaring av färdigfrysta livsmedel och för isframställning. Det är inte avsett för infrysning av livsmedel.

Förvara aldrig kolsyrade drycker i frysfacket, flaskorna kan frysa sönder.

De flesta typer av frysta livsmedel kan förvaras i facket i en månad, men förvaringstiden kan variera och det är viktigt att följa anvisningarna på de enskilda förpackningarna.

ISTILLVERKNING

Fyll lådan för iskuber nästan upp till kanten med dricksvatten och placera den på fryshyllan.

Det går fortare att frysa is om termostaten tillfälligt ställs på max. men glöm inte att vrida tillbaka den till sitt normala läge då isen är klar.

AVFROSTNING

Med tiden bildas frost på kyltorna. Den får inte tillåtas bli för tjock, eftersom den verkar isolerande och försämrar kyleffekten.

Kontrollera kylelementet regelbundet varje vecka. Om frosten är 3 mm eller tjockare skall kylskåpet frostas av.

Vid avfrostning stängs kylskåpet av. Islådan och samtliga matvaror tas ut ur kylskåpet och man ställer dörren och luckan till frysen på glänt.

Försök inte påskynda avfrostningen med hjälp av något slags värmeapparat – det kan skada plastytorna i skåpet. Använd inte heller vassa föremål för att skrapa bort is.

Smältvattnet från kylelementet rinner ner i en uppsamlingsränna och härifrån genom ett rör, som mynnar i en behållare på baksidan av kylskåpet, där vattnet avdunstar. Smältvattnet från frysfacket tar man upp med en trasa.

När all is smält, torkas skåper ur och startas om. Lägg in matvarorna men vänta med istillverkningen tills kylskåpet blivit kallt igen.

RENGÖRING AV KYLSKÅPET

Rengör kylskåpet regelbundet så att det hålls fräscht och hygieniskt.

Stäng först av kylskåpet. Rengör sedan insidan och inredningen med en duk som vridits ur i en lösning av handvarmt vatten med en tesked bikarbonat per halvliter.

Använd aldrig rengöringsmedel, skurpulver, starkt parfymerade produkter eller vaxpolish för rengöring av kylskåpets insida, eftersom sådana medel kan skada ytorna och efterlämna stark lukt. Utsidan bör torkas av med fuktig trasa med ett mildt rengöringsmedel.

Kylapparaten på skåpets baksida bör då och då göras ren med hjälp av en borste, men se till att kylskåpet är fränkopplat då detta sker.

AVSTÄNGNING AV KYLSKÅPET

Om inte kylskåpet skall användas på en tid . . .

- Stäng ventilen i gasledningen till kylskåpet.
- Ställ (alla) elektriska strömbrytare på „0“.
- Ställ gasventilen på ●.
- Töm kylskåpet. Avfrost och rengör det, såsom tidigare beskrivits. Ställ dörrarna till kylskåpet och frysfacket på glänt. Använd färdspärren för att låsa i detta läge.
- Kontrollera att innerbelysningen (inte i alla modeller) är släckt. Om ej: montera ur glödlampan.

OM KYLSKÅPET INTE FUNGERAR

Kontrollera följande innan ni tillkallar service:

1. Att instruktionerna i avsnittet **SÅ STARTAR MAN KYLSKÅPET** följts.
2. Att kylskåpet är i väg, figur 2.
3. Om det är möjligt att starta kylskåpet på åtminstone något av de anslutna energislagen.
4. Om kylskåpet inte fungerar vid gasdrift, kontrollera
 - Att gasbehållaren inte är tom.
 - Att alla gasventiler är öppna.
5. Om kylskåpet inte fungerar på 12 V, kontrollera
 - Att 12 V spänningen är ansluten
 - Att säkringen för 12 V är hel.
 - Att batteriet inte är urladdat.
6. Om kylskåpet inte fungerar på 220 V, kontrollera
 - Att 220 V försörjningen är ansluten.
 - Att säkringen för 220 V är hel.

Om kylskåpet inte är tillräckligt kallt kan det bero på:

1. Att ventilationen är otillräcklig, genom att t.ex. myggnät eller vinterluckor stryper ventilationsvägarna.
2. Att kylelementen är igenfrostade.
3. Att temperaturkontrollen är fel inställd.
4. Att gstrycket är felaktigt - kontrollera reducereventilen vid gasflaskan.
5. Att omgivningstemperaturen är för hög (t.ex. genor att ventilationsöppningarna befinner sig i ett slutet förtält).
6. Att för mycket (varma) matvaror lagts in i kylskåpet på en gång.
7. Att dörren inte är riktigt stängd eller dörrtätningen defekt.

8. Mer än ett energislag används på samma gång.

Fungerar kylskåpet ändå inte normalt, tillkalla servicepersonal.

Det slutna kylsystemet får ej öppnas – det innehåller frätande ämnen under högt tryck!

TEKNISKA DATA

RM 300 400

Kylskåpets yttermått

Höjd (inkl. kontrollpanel)	816	806 mm
Bredd	525	525 mm
Djup (inkl. kylapparat)		
utan dörr	495	495 mm
med dörr	536	536 mm

Inbyggnadsmått

Höjd	820	810 mm
Bredd	530	530 mm
Djup	505	505 mm
Steg		
Höjd	208	— mm
Bredd	530	— mm
Djup	295	— mm

Volym

Brutto	80	103 lit.
Netto	73	92 lit.
därför frysfack	6	12 lit.

Vikt (utan förpackning) 24 28 kg

Elektriska data

Effekt 220 V	125	125 watt
12 V	120	120 watt
Energiförbrukning/24 h	2.6	2.7 kWh

Gastekniska data

Märkeffekt	232	232 watt
min. flamma	105	105 watt
Gasförbrukning/24 h	0.27	0.27 kg

Köldmedium ammoniak

SKÖTSEL

Kontrollera regelbundet att gasolslangen inte har sprickor eller djupa skavmärken. Kopplingarna bör läckprovas med såpvatten. Om någon skada eller läckage upptäcks, tillkalla servicepersonal.

Vi rekommenderar att låta en fackman kontrollera kylskåpet en gång om året.

NÅGRA ALLMÄNNA TIPS

Se till att ...

- Kylskåpet inte drivs med 12 V när husvagnen är upp ställd, annars laddas batteriet ur på kort tid.
- Avfrosta regelbundet.
- Göra rent och torka ur kylskåpet samt lämna dörren öppen när kylskåpet inte används på en tid.
- Varor som är flytande eller har stark lukt förpackas väl.

- Ventilationsöppningarna är fria.
- Hålla dörren låst under färd med hjälp av färdspärren.
- Driva kylskåpet med endast ett energislag i taget.

GARANTI

Kylskåpet har 1 års garanti som gäller under förutsättning att det används på normalt sätt och i enlighet med denna bruks- och installationsanvisning.

Kylskåpet omfattas dessutom av en Europagaranti enligt broschyr i skåpet.

SERVICE OCH RESERVDLAR

Service och reservdelar kan erhållas från Electroservice, se gula sidorna i telefonkatalogen.

INSTALLATIONSANVISNING

FLYTTNING AV GÅNGJÄRN

Gångjärnen kan flyttas till motsatta sidan på följande sätt:

- Skruva loss övre gångjärnstappen, (håll reda på brickor och bussning).
- Lyft av dörren från nedre gångjärnstappen.
- Skruva loss tappen och skruva fast den på andra sidans fäste.
- Skruva loss färdspärren och skruva fast den på andra sidan.
- Passa in dörren på tappen och skruva fast tappen med brickor och bussning på sin nya plats.
- Kontrollera att dörren sluter tätt runt om när den är stängd.

DÖRRPANEL

Dörrpanelen kan lätt sättas dit eller bytas ut. Panelens mått skall vara:

	RM 300/400
Höjd	722 ± 1 mm
Bredd	504 ± 1 mm
Tjocklek	max 3.8 mm

- Tag av dörren, se **FLYTTNING AV GÅNGJÄRN**.
- Ta bort den nedre dörrlisten och dra sedan ut panelen nedåt.
- Sätt dit den nya panelen och skjut upp den så långt som möjligt.
- Sätt tillbaka dörrlisten.

INBYGGNAD

Kylskåpet är avsett för inbyggnad i husvagn eller husbil. Hur detta bör ske beskrivs i det följande.

För full kyleffekt också vid hög omgivningstemperatur, är det viktigt att kylskåpet inte utsätts för värmestrålning, t. ex. från en spis utan strålningskydd.

Inbyggnadsnischen

Kylskåpet bör byggas in i en nisch med mått enligt **TEKN. DATA**. Skåpet måste byggas in vågrätt, dvs parallellt med golvet. Nischens väggar och botten måste vara tillräckligt kraftiga för att ta upp skåpets vikt.

Skåpet måste skruvas fast i nischen så att det inte kan lossna men bör ändå vara lätt att montera ut vid service.

Kylskåpet skjuts in så djupt i nischen, att dess framkant sammanfaller med nischens framkant. Därvid bör man ha ett spel på 20-25 mm mella kylapparaten och nischens bakvägg.

Med kylskåpet i önskat läge, borrar man fyra skruvhål genom nischväggar och skåpets ytterhölje, fig. 2, och skruvar samman skåp/nisch med lämpliga träskruvar (längd så att de tränger in 10-15 mm i skåpisoleringen).

VENTILATION AV KYLAPPARATEN

Vid hög omgivningstemperatur är en tillräcklig ventilation av kylapparaten förutsättning för maximal kylverkan.

Ventilationen av apparaten sker genom två öppningar i husvagnens yttervägg (fig. 4). Friskluft strömmar in genom den nedre öppningen och den värmda luften avgår genom den övre.

Den undre öppningen anbringas direkt vid nischens botten och den övre så högt som möjligt över kondensorn (C), åtminstone som i figur 5, eller bättre som i figur 4.

Öppningarna skall skyddas med lämpliga ventilationsgaller med tillräcklig värmebeständighet.

Ventilationsgallren bör medge en fri genomströmningsarea av minst 250 cm². Observera att arean minskar upp till 50% om ett myggnät sätts bakom gallret.

Galler, som utvecklats speciellt för denna användning, kan erhållas genom **ELECTROLUX** (Modell A 1609).

Avledning av förbränningsgaser (Alt. I), fig. 4.

Ventilationskanalen längst bak i nischen begränsas av husvagnsväggen och kylskåpets baksida, se fig. 4. Den skall vara avtätad mot husvagnens inre så att varken rökgas eller luft från ventilationsöppningarna kan tränga in i husvagnens inre.

Ventilationskanalens väggar, tak och golv bör vara köldisolerade så att kondensbildning och kalldrag förhindras. Nischtaket ovanför kylapparaten rökgasutsläpp och nischväggarna upptill vid skorstensmyningen skall skyddas mot värme.

Den nedre ventilationsöppningens nedre kant skall ligga i nivå med nischgolvet (för dränering vid ett eventuellt gasläckage).

Detta installationsalternativ föredrages – inget kalldrag vid vintercamping och förenklad installation – ett speciellt rökgasutsläpp är inte nödvändigt.

Avledning av förbränningsgaser (Alt. II), fig. 5.

Rökgasen skall ledas ut genom ett rökgasutsläpp med dragavbrott, figur 7. Avståndet mellan rökgasröret och brännbart material får inte understiga 20 mm på någon punkt.

Hålutrymmet kring rökgasröret i väggenomföringen bör packas med glasull, som skyddas med lämplig metallskoning. Rökgasutsläppet monteras enligt figur 8.

I det övre **ELECTROLUX**-gallret är ett rökgasutsläpp integrerat, figur 11. Det kan användas i stället för det traditionella rökgasutsläppet, figur 7 och förenklar då installationen.

Om ev. utläckande gas (tyngre än luft) inte kan ledas ut genom det undre gallret, skall ett hål med diameter 40 mm anordnas i botten på nischen (ej nära brännaren), genom vilket gasen kan ledas ut i det fria.

Under husvagnsgolvet bör hålet skyddas med myggnät och en vinkelplåt mot grusstänk.

När rökgaserna avleds enl. Alt. II, kan kylapparaten ventileras med luft inifrån husvagnen.

GASOLANSLUTNING

Kylskåpet är avsett för drift med gasol av propantyp vars tryck skall vara 30 mbar (300 mm v.p.). Kontrollera att detta står på dataskylten.

Kylskåpet är inte avsett för drift med stadsgas eller naturgas!

VARNING!
KONTROLLERA ATT GASTRYCKET ÄR RIKTIGT SE REDUCERVENTIL PÅ GASOLFLASKAN.

Installation för gasdrift skall utföras enligt Svenska Gasföreningens vid installationstillfället gällande „Anvisningar för utförande av minche gasolanläggningar“, samt enligt Statens trafiksäkerhetsverks vid installationstillfället gällande „Bestämmelser om förbränningsapparater och ventilationsanordningar i husvagn“.

Följande krav för installationen måste uppfyllas:

- Kylskåpet anslutes medelst en klämring-koppling antingen till ett metallrör eller till en slangsockel med en typgodkänd (SIS-märkt) gasolslang, som inte får vara längre än 1.5 meter.
- Gasolledningen skall anslutas till gasolflaskan via en typgodkänd reducerventil så att gasoltrycket blir 30 mbar (300 mm vp) till kylskåpet.
- Slangar skall anslutas till slangsocklar och säkras med slangklämmor.
- Vid genomgång av vägg eller golv skall gasolslang förses med nötningskydd.
- Vägg- eller golvfäst avstängningsventil, godkänd av Statens Provninganstalt, skall finnas tillgänglig nära kylskåpet.

När kylskåpet är färdiginstallerat skall systemet tryckprovas av fackman.

ELANSLUTNING

220 V anslutning

Kontrollera att den på dataskylten angivna spänningen överensstämmer med nätspänningen (220 V).

Kylskåpets 220 V stick-kontakt anslutes till lätt åtkomligt jordat vägguttag.

Elektriska ledningar skall dras och fixeras så att de inte kan komma i beröring med kylskåpets varma delar eller med vassa kanter.

12 V anslutning

Kylskåpet skall anslutas till bilens batteri eller generator. För undvikande av spänningsfall skall ledararean i anslutningskabeln mellan batteri/generator och kylskåpet vara minst 2,5 mm² om avståndet är högst 9 m. Är avståndet längre skall arean vara minst 4 mm².

För fullgod funktion måste ledningen vara avsäkrad med max 16 Amp säkring.

Se till att strömtillförseln till husvagnen bryts då dragbilens motor stannat, så att dragbilens batteri inte kan urladdas av kylskåpets strömförbrukning.

För modell R gäller kopplingsschema figur 6, och för modell P, figur 9.

Beteckningarna i kopplingsschemat betyder:

- I Schema för 220 V
- II Schema för 12 V
- A Elektronisk tändare/återtändare
- B Tändelektrod (i brännaren)
- C 12 V värmepatron
- D Strömbrytare, 12 V drift
- E Strömbrytare för tändaren (gasdrift)
- F Elektrotermostat

- G 220 V värmepatron
- H Strömbrytare, 220 V
- J Kopplingsplint (Skandinavien)
- K Innerbelysning
- L Kopplingsplint

12 V försörjning av den elektroniska gaständaren

Figur 6 visar kopplingsschemat i ursprungligt utförande, med 12 V försörjningen vid (L). Tändaren får spänning över två bryggor (1) och (2), liksom även innerbelysningen (K) när den är installerad.

Det rekommenderas att försörja tändare och belysning över en direkt ledning. För detta tar man bort bryggorna och ansluter den direkta försörjningen som visas i figur 10 (R).

I några utföranden finns det en separat kopplingsplint (J), se figur 6. I detta fall avlägsnar man, som ovan beskrivits, de båda bryggorna men ansluter den separata försörjningen vid (J).

Man bör inte försörja den elektroniska tändaren direkt från en batteriladdare – det bör ligga ett batteri emellan.

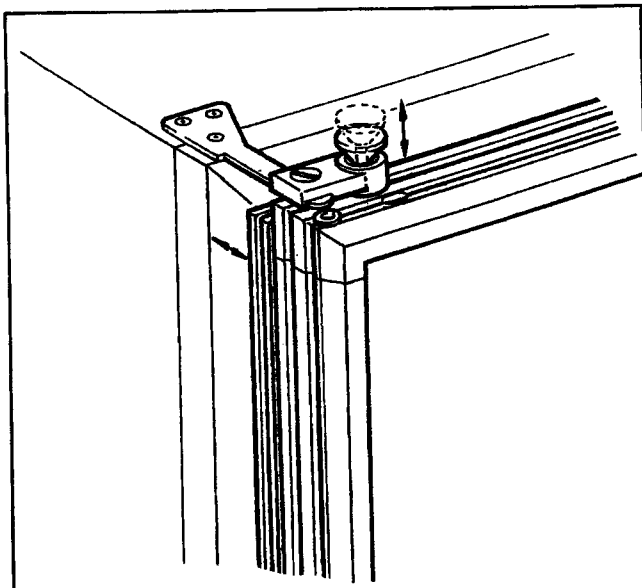


Fig. 1

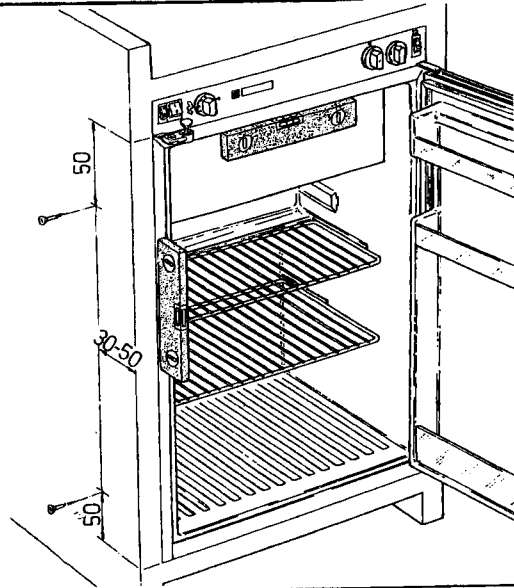
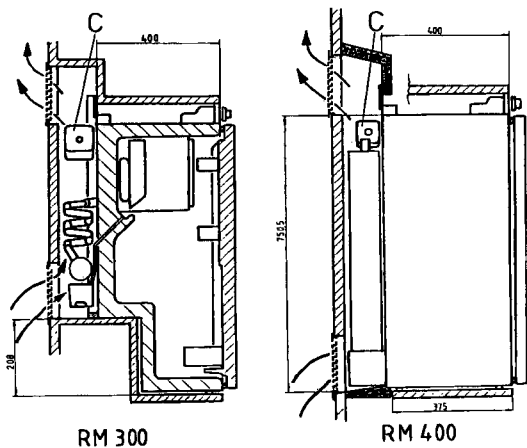
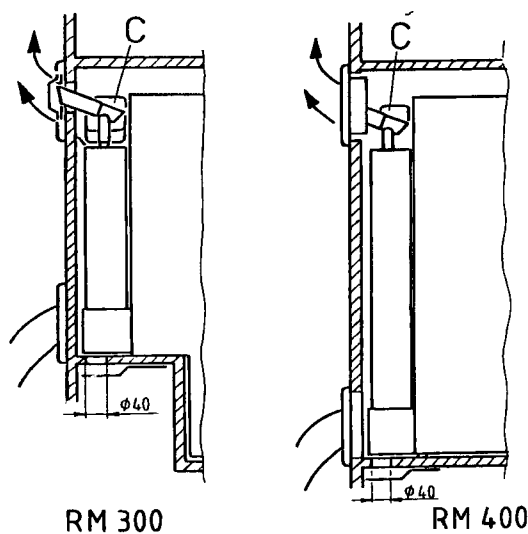


Fig. 2



RM 300

RM 400



RM 300

RM 400

Fig. 4

Fig. 5

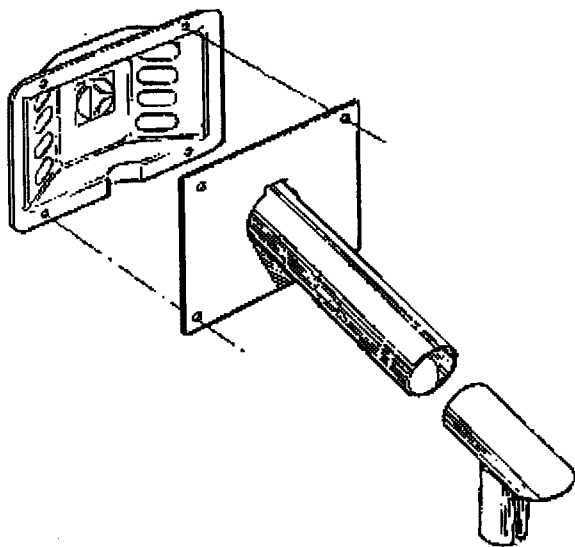


Fig. 7

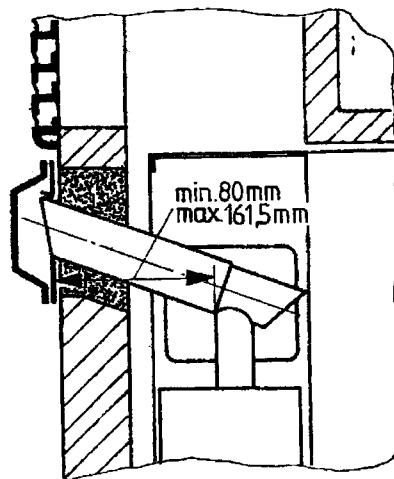


Fig. 8

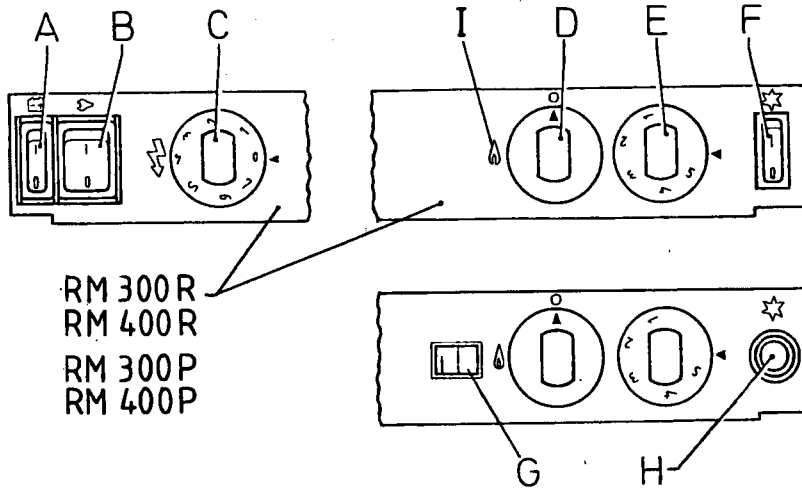


Fig. 3

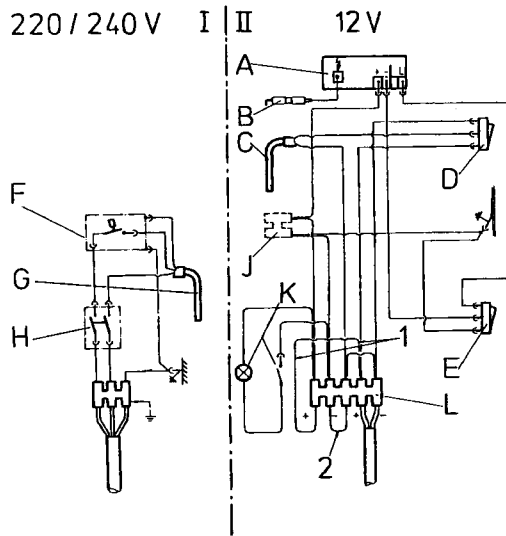


Fig. 6

220 / 240V I | II 12V

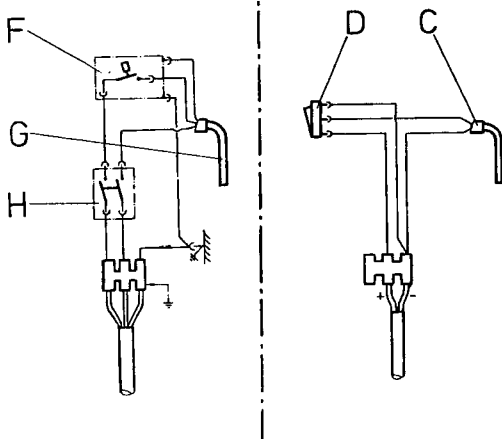


Fig. 9

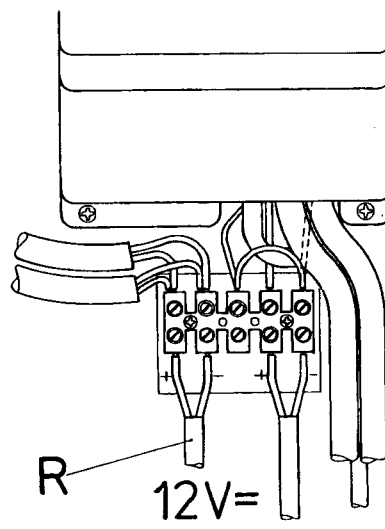


Fig. 10

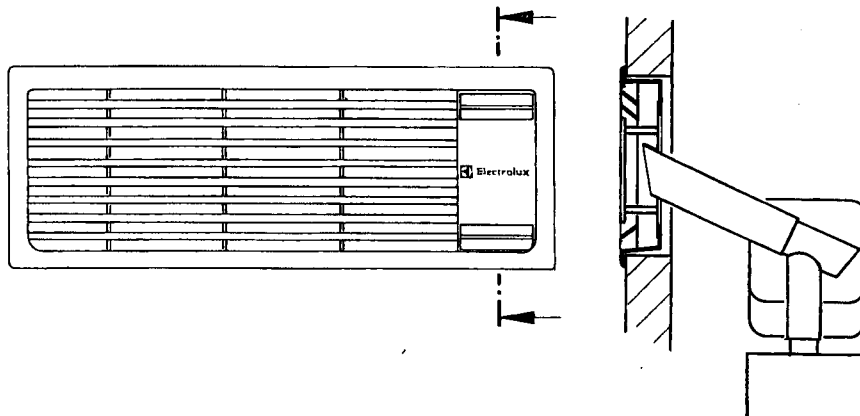


Fig. 11



Datum: 1992-02-25
 Utgåva: SP 607 Gpb 30

Rev. 07
 56-15 808AS
 Tryck: 14 90 96

TYPGODKÄNNANDEBEVIS

Uppdragsvärd: AB Electrolux, Stockholm
 Produkt: Kylskåp serie C 70110
 Tillverkare: Electrolux Sögen GmbH, Tyskland
 Bevis nr: SP 607 Gpb 30
 Giltighetstid: Typgodkännandet gäller högst 5 år
 Typprovningen har utförts av: Stockholms Energiverk, Gamloratoriet
 Inrymning: SE-15-0387-0, -1
 Rumsvarm: 292 5200-001, 292 5261-001, 292 7641-000, 292 6110-000, 292 7645-000, 293 5630-000, 292 7882-100 samt detaljritningar (56 st) enligt protokoll
 Brandst: Butanolpropan (Högtryck 20 mbar)
 Kapacitet: Butan 18 g/h (normalförbrukning)
 Propan 15,5 g/h (normalförbrukning)
 Tillförd effekt: 230 W (bussat), 200 W (propag)

SP typgodkänner härmed enligt tillämpliga delar av "Regler för typgodkännande verksamhet på elutrustningen" (RTE) Meddelande 1 och Meddelande 3 nämnda kylskåp för installation i bostads- eller byggnads- och andra avsedda av godkännandebemyndigade "SP 607 Gpb 30" så länge kylskåpen är typgodkända enligt nämnda regler.

Typgodkännandet gäller under följande förutsättningar

- Villkoren för typgodkännandet gäller enligt RTE Meddelande 1 kap. 3.7 är uppfyllda.
- Kylskåpen installeras i enlighet med av SP godkända installations- och skötselanvisningar nr E1-241 P, upplaga 1 (Electrolux benämningar #21 2652-01, #21 2613-01, #21 2641-01, #21 2642-01, #21 2645-01 och #21 2647-01).
- Nämnda installations- och skötselanvisningar ska avse att de typgodkännandebekräftelser skall medfölja varje levererat kylskåp.

Detta typgodkännandebekräftelse ersätter tidigare utfärdade bevis med nummer SP 607 Gpb 8 daterat 1987-02-25, SP 607 Gpb 13 daterat 1987-07-17, SP 607 Gpb 16 daterat 1990-01-15, SP 607 Gpb 20 daterat 1990-10-30 och SP 601 Gpb 21 daterat 1991-01-21.

SP

Esbetters för energiteknik

Tomás Nilsson

Eddie Johansson



Datum
1992-02-25

Beteckning
SP 607 Gpb 30

Box 857
501 15 BORÅS
Tel 033-16 50 00

TYPGODKÄNNANDEBEVIS

Uppdragsgivare	AB Electrolux, Stockholm
Produkt	Kylskåp serie C 70/110
Tillverkare	Electrolux Siegen GmbH, Tyskland
Bevis nr	SP 607 Gpb 30
Giltighetstid	Typgodkännandet gäller högst 5 år
Typprovningen har utförts av	Stockholms Energiverk, Gaslaboratoriet
Intyg om typprovning	SE-15-0387-0, -1
Ritningar	292 5260-00/1, 292 5261-00/1, 292 7641-00/0, 292 6110-00/0, 292 7645-00/0, 293 5630-00/0, 292 7882-10/0 samt detaljritningar (56 st) enligt protokoll
Bränsle	Butan/propan (lågtryck 30 mbar)
Kapacitet	Butan 18 g/h (normalförbrukning) Propan 15,5 g/h (normalförbrukning)
Tillförd effekt	230 W (butan), 200 W (propan)

SP typgodkänner härmed enligt tillämpliga delar av "Regler för typgodkännande verksamhet på eldstadsområdet" (RTE) Meddelande 1 och Meddelande 8 nämnda kylskåp för installation i husvagn eller byggnad och medger användning av godkännandebeteckningen "SP 607 Gpb 30" så länge kylskåpen är typgodkända enligt nämnda regler.

Typgodkännandet gäller under följande förutsättningar

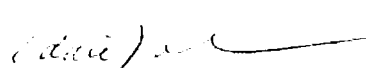
1. Villkoren för typgodkännandets giltighet enligt RTE Meddelande 1 kap 3:7 är uppfyllda.
2. Kylskåpen installeras i enlighet med av SP godkända installations- och skötselanvisningar nr E1 241 P, upplaga 1 (Electrolux beteckningar 821 2632-01, 821 2633-01, 821 2641-01, 821 2642-01, 821 2645-01 och 821 2647-01).
3. Nämnda installations- och skötselanvisningar samt avskrift av detta typgodkännandebevis skall medfölja varje levererat kylskåp.

Detta typgodkännandebevis ersätter tidigare utfärdade bevis med nummer SP 607 Gpb 8 daterat 1987-02-25, SP 607 Gpb 13 daterat 1987-07-17, SP 607 Gpb 16 daterat 1990-01-15, SP 607 Gpb 20 daterat 1990-10-30 och SP 601 Gpb 21 daterat 1991-01-21.

SP

Enheten för energiteknik


Tomas Nilsson


Eddie Johansson