

Mini Heki plus

Montage- und Bedienungsanleitung

(D)

Mini Heki plus

Installation and operating instructions

(GB)

Mini Heki plus

Assemblage et instructions d'emploi

(F)

Mini Heki plus

Istruzioni d'installazione e d'uso

(I)

Mini Heki plus

Installatie en gebruiksaanwijzing

(NL)

Mini Heki plus

Monterings- och användningsinstruktioner

(S)

Dometic Seitz - GmbH

Tel.: +49 6294 907-0

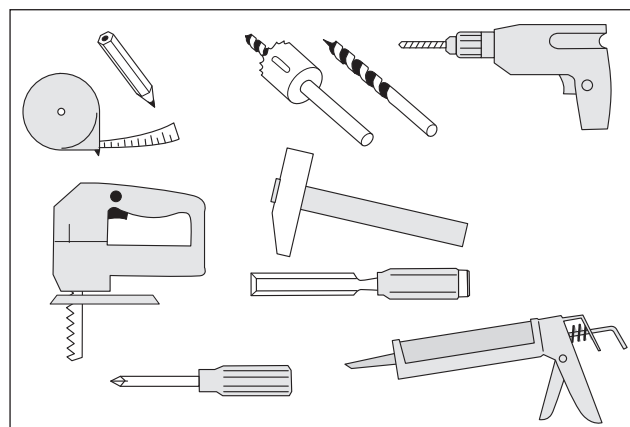
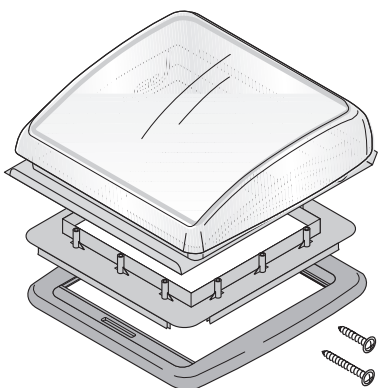
Fax: +49 6294 907-40

Altkrautheimer Str. 28
DE-74238 Krautheim

e-mail: info@dometic.de

Internet: www.dometic.de

Art.-Nr: 1352



Pflegehinweis

(D)

- Um Spannungsrisse im Acrylglas zu vermeiden, keine aggressiven Reinigungs-/Pflegemittel verwenden.
- Zur Pflege und Reinigung nur die von Dometic-Seitz empfohlenen Produkte verwenden.
- Gummidichtungen (wenn vorhanden) regelmäßig mit Talkum pflegen.
- Rollos mit milder Seifenlauge und viel Wasser reinigen.

CARE INSTRUCTIONS

(GB)

- in order to avoid tension cracks in the acrylic dome, do not use caustic detergents.
- use only products recommended by Dometic-Seitz for care and cleaning.
- use talcum powder regularly to care for the rubber seals (when available).
- clean the blinds with mild soap suds and plenty of water.

PRECAUTIONS D'ENTRETIEN

(F)

- ne pas utiliser les produits de nettoyage agressifs afin d'éviter les fissures sur le verre acrylique
- utiliser seulement les produits recommandés par Dometic-Seitz pour l'entretien et le nettoyage
- entretenir les joints d'étanchéité régulièrement avec du talc
- nettoyer les stores avec de l'eau savonneuse et rincer bien

ISTRUZIONI PER LA PULIZIA

(I)

- per evitare crepe nella cupola d'acrilico non si devono utilizzare detersivi caustici.
- per la manutenzione e la pulizia, usare solamente, prodotti consigliati dalla Dometic-Seitz
- per la manutenzione delle guarnizioni di gomma(se disponibili), usare borotalco regolarmente.
- pulire le tendine con sapone e tanta acqua.

ONDERHOUD INSTRUCTIES

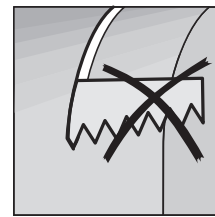
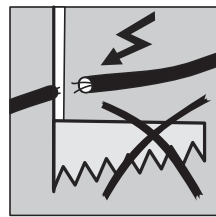
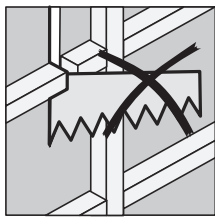
(NL)

- gebruik geen agressief wasmiddel bij het schoonmaken van het dakluik
- gebruik alleen producten die door Dometic-Seitz worden aanbevolen
- voor onderhoud aan het rubber, gebruik talkpoeder
- voor het reinigen van de blindering, gebruik een zacht sopje en voldoende water

SKÖTSELINSTRUKTIONER

(S)

- Undvik starka rengöringsmedel på takluckan vilka kan orsaka sprickor.
- Använd endast produkter som är godkända av Dometic-Seitz för rengöring.
- Om takluckan har tätninglist så kan denna behandlas med talkpuder.
- Gardin och myggnät kan rengöras med mild tvällösning och vatten.

**VORSICHT****D****Beschädigungen!**

Beschädigung durch unsachgemäße Handhabung.

- Montage- und Bedienungsanleitung sorgfältig lesen!
- Fachgerechter Einbau nur an planen Innen- und Außendachflächen durchführen.
- Einbauort so wählen, dass angrenzende Bauteile (Dachreling oder Befestigungs- und Verstärkungsteile), Leitungen und Einbau oder Schränke im Fahrzeuginnenraum, nicht beschädigt werden.
- Bei auftretenden Fehlern/Störungen ist umgehend eine Fachwerkstatt aufzusuchen.
- Nach Einbau sind die Angaben zu Fahrzeughöhe und/oder das Gewicht in den Fahrzeugpapieren einzutragen!
- Einbruchgefahr! Glaskuppel nicht betreten.
- Vor Fahrtantritt: Dachhaube auf ordnungsgemäße Verriegelung kontrollieren. Bei Regen und Schneefall -Dachhaube schließen.
- Dachhaube schnee- und eisfrei halten.
- Materialspezifische Trübung der Dachhaube bei starker Sonneneinstrahlung, bei Abkühlung wieder klar.
- Für Beschädigungen oder Verletzungen durch fehlerhaften Einbau und/oder Bedienung übernimmt Fa. Dometic-Seitz keine Gewährleistungshaftung!

**ATTENTION****GB****Damage!**

Damage caused by inappropriate use.

- read the installation and operating instructions carefully.
- install only on flat inner and outer roof surfaces.
- choose area of installation in such a way that adjacent components (roof railings or fixing and reinforcing components), cables and fitted cupboards in the vehicle interior are not damaged in any way.
- in case there are manufacturing defects or malfunctions an authorised dealer is to be contacted immediately.
- any changes to the vehicle's height and weight after installation should be registered in the vehicle's logbook
- do not step on the dome, it might get broken.
- before starting off check that the dome is closed properly. Close the dome when it rains or snows.
- remove snow and ice from the dome.
- dome might get dull in strong sunlight owing to the material, it will get clear again when temperature drops.
- the company Dometic Seitz does not assume any responsibility for damage and/or injuries caused by inappropriate installation or operation.

**ATTENTION****F****Les dommages causés**

Les dommages causés en cas de non respect de ces recommandations.

- lire l'instruction de montage et d'utilisation soigneusement
- montage qualifié seulement sur les surfaces planes
- veiller à ne pas endommager aucun élément avoisinant (galerie de toit, antennes...), meubles intérieurs, des câbles et gaines électriques.
- en cas d'anomalies consulter votre revendeur
- après le montage la hauteur et les poids doivent être notés aux papiers de véhicule
- ne pas marcher sur la vitre acrylique, risque de casse
- fermer complètement le Heki avant la mise en route, fermer le dôme s'il neige ou pluie
- enlever si nécessaire la neige et le givre
- le matériau peut se brouiller lors de fort ensoleillement, après rafraîchissement l'état d'origine sera rétabli
- en cas de non respect de ces recommandations, il y a automatiquement perte de droits de garantie

**ATTENZIONE****I****Danni!**

Danni causati da un'uso non idoneo.

- leggere attentamente le istruzioni di montaggio e d'uso.
- installare solamente su superfici del tetto interne ed esterne piane.
- Scegliere l'area dell'installazione in modo tale che i componenti adiacenti (parapetti o componenti per il fissaggio o rinforzo), cavi ed armadietti incassati nell'interno del veicolo non vengano danneggiati in alcun modo.
- nel caso che vengano riscontrati difetti di manifattura o guasti si deve contattare un rivenditore autorizzato immediatamente.
- Cambiamenti all'altezza o il peso del veicolo dopo l'installazione devono essere registrati nel libretto di circolazione.
- non calpestare la cupola, potrebbe rompersi.
- prima di mettersi in viaggio si deve controllare che la cupola sia chiusa correttamente. Chiudere la cupola quando piove o nevica.
- togliere neve e ghiaccio dalla cupola.
- La cupola potrebbe appannarsi in giorni fortemente assolati a causa del materiale, si schiarisce di nuovo appena scende la temperatura.
- la ditta Dometic Seitz non si assume alcuna responsabilità per danni e/o lesioni causati da un'installazione / uso non idonea/o.

**ATTENTIE****NL****Schade!**

Schade door onjuist gebruik.

- lees de installatie en gebruiksaanwijzing nauwkeurig
- installeer alleen op vlakke binnen en buiten ondergrond
- kies een plek voor installatie zodat dakrailing of bevestigingspunten op het dak niet beschadigd raken
- bij fabrieksfouten of technische problemen neem direct contact op met een erkende dealer
- stap niet op het dakluik, dit veroorzaakt breuken
- voor gebruik, controleer of het luik goed sluit
- sluit het dakluik af bij regen of sneeuw
- verwijder sneeuw en ijs van het dakluik
- bij zeer sterk zonlicht kan het dakluik iets verkleuren, dit trekt weer weg als de temperatuur daalt
- Dometic-Seitz is niet aansprakelijk voor schade veroorzaakt middels foute installatie en of gebruik

**OBSERVERA****S****Skador!**

Felaktig användning kan orsaka skador.

- Läs instruktionerna för montering och användning noggrant.
- Kontrollera att taket är plant ut- och invändigt där takluckan ska monteras.
- Välj monteringsstället så att el-ledningar, närliggande delar, takreling, kaross-förstärkningar och invändiga skåp inte skadas.
- Om det finns fel på takluckan ska försäljningsstället kontaktas omedelbart.
- Om monteringen påverkar fordonets mått och vikt så ska detta registreras i fordonets dokument.
- Trampa inte på takluckans huv.
- Kontrollera innan avfärd att takluckan är stängd. Även vid regn eller snöfall ska takluckan alltid vara stängd.
- Takluckans huv kan vid starkt solljus tillfälligt bli matt. När temperaturen minskar blir huden åter klar.
- Dometic Seitz ansvarar inte för skador som orsakats av felaktig montering eller användning.

HINWEISE ZUR BESTELLUNG (D)

- Überprüfen Sie vor Montage die Dachstärke Ihres Fahrzeugs. Bei Fragen, wenden Sie sich an den Fahrzeughersteller.
- Der Lieferumfang enthält einen Montage-rahmen für die Dachstärken 25-42 mm oder 43-60 mm.

MONTAGEHINWEISE

- Zum Abdichten des Montage Rahmens dauere-lastische Dichtmasse verwenden.
- Schrauben nach 10 Minuten nachziehen.
- Nach Montage Funktionsprüfung durchführen.

ISTRUZIONI PER ORDINARE (I)

- controllare lo spessore del tetto del Vostro veicolo. In caso di dubbio contattare il costruttore.
- la confezione include una cornice di montaggio per uno spessore del tetto di 25-42mm o 43-60mm.

ISTRUZIONI PER L'INSTALLAZIONE

- per sigillare la cornice di montaggio utilizzare un sigillante permanentemente elastico.
- serrare le viti di nuovo dopo 10 minuti.
- controllare che tutto funzioni bene dopo l'installazione.

ORDERING INSTRUCTIONS (GB)

- check the roof thickness of your vehicle. In case of doubt, contact the vehicle manufacturer.
- the package includes a mounting frame for a roof thickness of 25-42mm or 43-60mm.

INSTALLATION INSTRUCTIONS

- in order to seal the mounting frame apply a permanently elastic sealant.
- tighten the screws again after 10 minutes.
- check that everything functions properly after the installation.

BESTEL INSTRUCTIES (NL)

- Controleer de dakdikte. In geval van twijfel, neem contact op met uw dealer.
- Bij het dakluik is een inbouwraam gevoegd voor een dakdikte van 25-42 mm of 43-60 mm.

INSTALLATIE INSTRUCTIES

- voor een juiste / goede afsluiting, gebruik een permanent elastische kit
- trek de schroeven na 10 minuten nog een keer aan
- controleer na installatie of alles goed werkt

REMARQUES POUR LA COMMANDE (F)

- vérifier l'épaisseur du toit de votre véhicule avant le montage, il faut s'adresser au constructeur avec les questions éventuelles
- la livraison contient un cadre de montage pour les épaisseurs de 25 à 42 mm ou de 43 à 60 mm.

INSTRUCTIONS DE MONTAGE

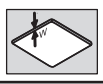
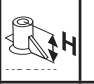

- utiliser un butyle d'étanchéité à élasticité permanente
- resserrer les vis après de 10 minutes
- vérifier le bon fonctionnement

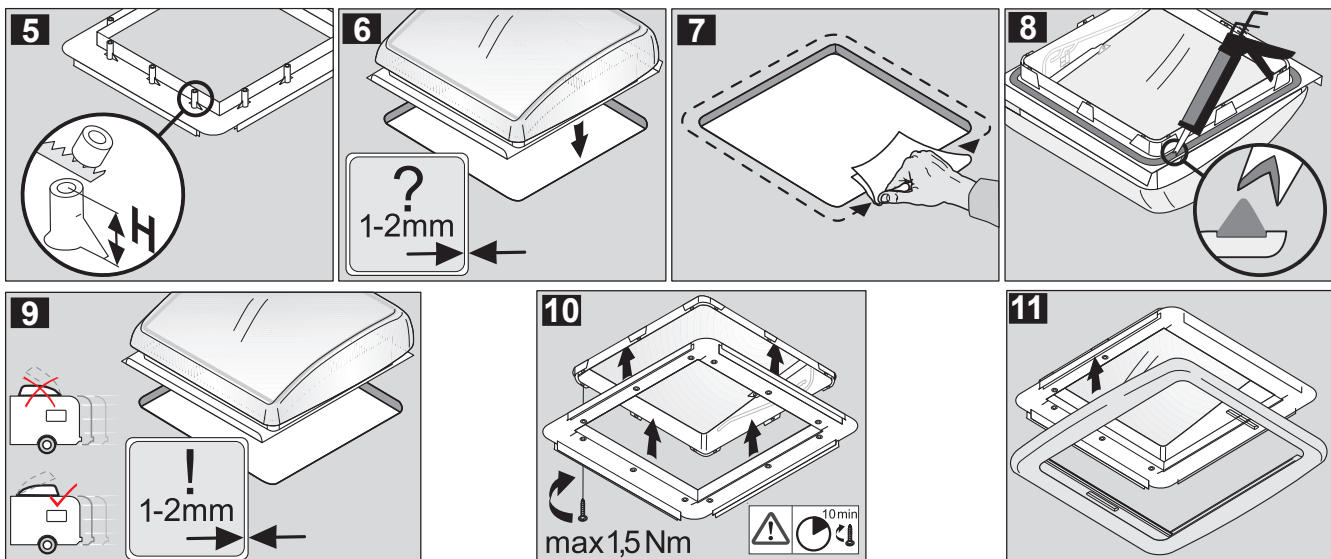
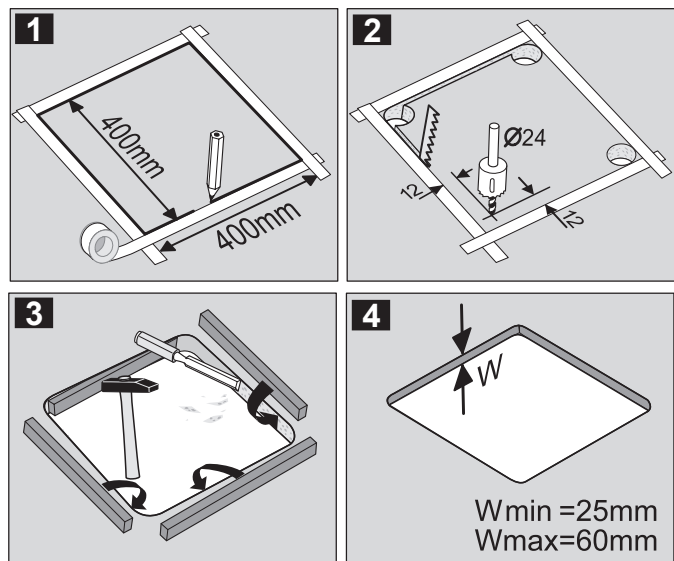
BESTÄLLNINGSPÅBUDNINGAR (S)

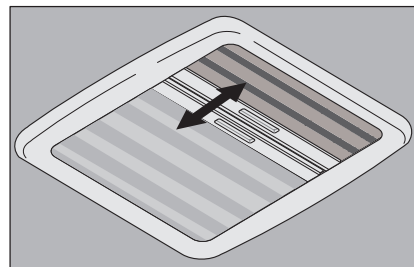
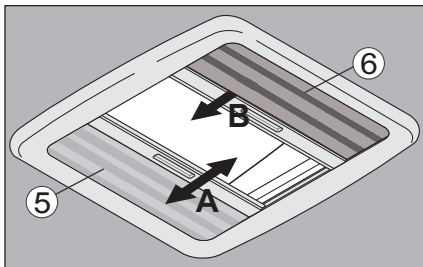
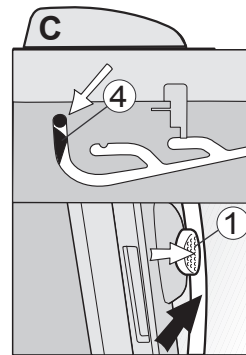
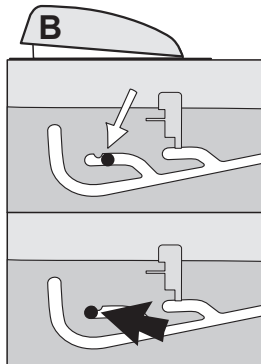
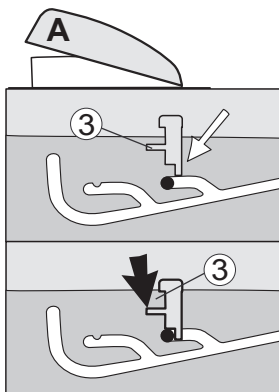
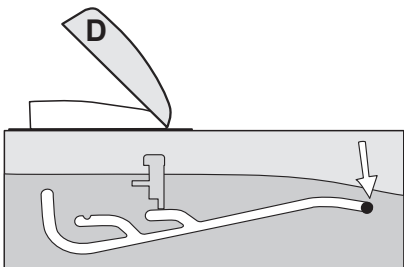
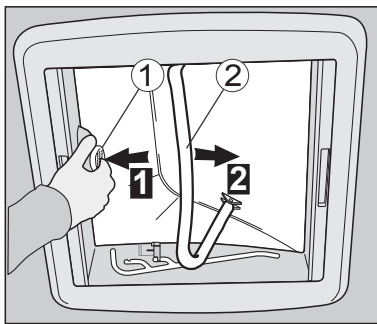
- Kontrollera fordonets taktjocklek. Vid tveksamhet kontakta märkesverkstad.
- Förpackningen innehåller en monteringsram för taktjocklek 25-42 mm eller (med ett annat artikelnummer) en monteringsram för taktjocklek 43-60 mm.

INSTALLATIONSANVISNINGAR

- Använd en åldringsbeständig tätning av butyltyp som tätning mellan taket och yttersargen.
- Efterdrag monteringskruvarna ännu en gång, med 1,5 Nm, efter 10 min.
- Kontrollera takluckans funktioner efter monteringen.

					
25 - 26 mm	0 mm	25 mm	43 - 44 mm	18 mm	40 mm
27 - 28 mm	2 mm		45 - 46 mm	20 mm	
29 - 30 mm	4 mm		47 - 48 mm	22 mm	
31 - 32 mm	6 mm		49 - 50 mm	24 mm	
33 - 34 mm	8 mm	32 mm	51 - 52 mm	26 mm	52 mm
35 - 36 mm	10 mm		53 - 54 mm	28 mm	
37 - 38 mm	12 mm		55 - 56 mm	30 mm	
39 - 40 mm	14 mm		57 - 58 mm	32 mm	
41 - 42 mm	16 mm		59 - 60 mm	34 mm	





Bedienung Dachhaube / Rollo

D

Dachhaube öffnen / schließen:

→ Drucktaster (1) drücken und gleichzeitig mit dem Bügel (2) die Dachhaube öffnen.

Stellung „A“

→ Bügel (2) in die angezeichnete Position (●) schieben.

→ Schieber (3) zur Fixierung des Bügels, links und rechts nach unten drücken.

Stellung „B“

→ Bügel (2) in die angezeichnete Position (●) schieben und mit leichtem Druck, links und rechts über die Arretierung führen.

Stellung „C“

→ Bügel (2) in die angezeichnete Position (●) schieben

→ Bügel (2) mit leichtem Druck, links und rechts über die Fanghaken (4) führen, so dass die Dachhaube verriegelt und der Bügel (2) auf dem Drucktaster (1) aufliegt.

Stellung „D“

→ Bügel (2) in die angezeichnete Position (●) schieben.

Rollos öffnen / schließen:

→ Verdunkelungssystem (5) in Pfeilrichtung (A), Insektenschutzsystem (6) in Pfeilrichtung (B) schieben.

Istruzioni d'uso per la cupola / le tendine

I

Aprire / chiudere la cupola:

→ premere il pulsante (1) ed aprire allo stesso tempo la cupola tramite la barra (2).

Posizione "A"

→ spingere la barra (2) fino alla posizione segnata (●).
→ fissare la barra spingendo i chiavistelli (3), sinistra e destra, verso il basso.

Posizione "B"

→ spingere la barra (2) fino alla posizione segnata (●) e guidare sopra il meccanismo di bloccaggio a sinistra e a destra applicando una leggera pressione.

Posizione "C"

→ spingere la barra (2) fino alla posizione segnata (●).
→ applicando una leggera pressione, guidare la barra (2) sopra il gancio d'arresto (4) a sinistra e destra fino a quando la cupola rimanga incastrata e la barra (2) riposi sul pulsante (1).

Posizione "D"

→ spingere la barra (2) fino alla posizione segnata (●).

Aprire / chiudere le tendine:

→ spingere l'oscurante (5) nella direzione della freccia (A) e la zanzariera (6) nella direzione della freccia (B).

Operating instructions for the dome / blinds

GB

Opening / closing the dome:

→ press the push button (1) and simultaneously open the dome with the bar (2).

Position "A"

→ push the bar (2) to the marked rest position (●).
→ fix the bar in the rest position by pushing the sliders (3), left and right, downwards.

Position "B"

→ push the bar (2) to the marked position (●) and lead over the locking mechanism left and right by applying slight pressure.

Position "C"

→ push the bar (2) to the marked rest position (●).
→ applying slight pressure, lead the bar (2) over the catch hook (4) left and right so that the dome is locked and the bar (2) lies on the push button (1).

Position "D"

→ push the bar (2) to the marked position (●).

Opening / closing the blinds

→ push the blind (5) in the direction of the arrow (A) and the flyscreen (6) in the direction of the arrow (B).

Gebruiksaanwijzing voor het dakluik / blindering

NL

Openen / sluiten van het dakluik

→ druk op knop (1) en open gelijktijdig het dakluik met hendel (2)

Positie "A"

→ druk de hendel (2) in de gemarkeerde ruststand (●).
→ vergrendel de hendel in de ruststand door links en rechts de hendel omlaag te drukken

Positie "B"

→ druk de hendel (2) in de gemarkeerde stand (●) en laat het sluitingsmechanisme, door links en rechts lichte druk uit te oefenen, iets hellen

Positie "C"

→ druk de hendel (2) in de gemarkeerde ruststand (●).
→ door lichte druk uit te oefenen, breng de hendel over de haak links en rechts zodat het dakluik is gesloten en de hendel (2) op de drukknop rust

Positie "D"

→ druk de hendel in de gemarkeerde ruststand (●)

Openen / sluiten van de blindering

→ druk de blindering (5) in de richting van de pijl (A) en het muggengaas (6) in de richting van de pijl (B)

Emploi lanterneau/stores

F

Ouvrir/fermer le dôme:

→ pousser le bouton (1) et ouvrir avec l'arceau (2) le dôme en même temps

position „A“

→ pousser l'arceau (2) dans la position marquée (●)
→ pousser la pièce gauche et droite (3) pour fixer d'arceau en bas

position „B“

→ pousser l'arceau (2) dans la position (●) et le sortir de la fixation gauche et droite avec faible pression

position „C“

→ pousser l'arceau dans la position marquée (●)
→ mener l'arceau (2) avec faible pression au-dessus des crochets gauches et droites, afin de verrouiller le dôme et l'arceau soit bien mis sur le bouton (1)

position „D“

→ pousser l'arceau (2) dans la position marquée (●)

Ouvrir/fermer les stores

→ pousser le store d'occlusion (5) dans la direction (A) et le store moustiquaire dans la direction (B)

Användningsinstruktioner

S

Öppning och stängning av takluckans huv

→ Tryck på den stora knappen (1) och öppna samtidigt huvan med bygelhandtaget (2).

Position "A"

→ Ställ bygelhandtaget (2) i läge (●) enligt bild.
→ Lås bygelhandtaget (2) i detta läge genom att trycka ner spärrarna (3).

Position "B"

→ Ställ bygelhandtaget (2) med lätt tryck i läge (●).

Position "C"

→ Tryck bygelhandtaget (2) in i hakarna (4) och över tryckknappen (1) till läge (●).

Position "D"

→ Ställ bygelhandtaget (2) i läge (●)

Öppna och stänga gardin / myggnät

→ Både mörkläggning och myggnät är av veckad typ och steglöst ställbara i önskad position genom att respektive gardin dras i sidled.